

# Plan vasque résine à poser sur meuble



**SACO PLUS**

DESIGN UNIQUE: Lignes fluides, courbes fines et légères  
INSTALLATION sur meuble , livré avec trop-plein`

## Produits

•Revêtement gel-coat de qualité sanitaire ISO NPG

•Teinte blanc RAL 9016

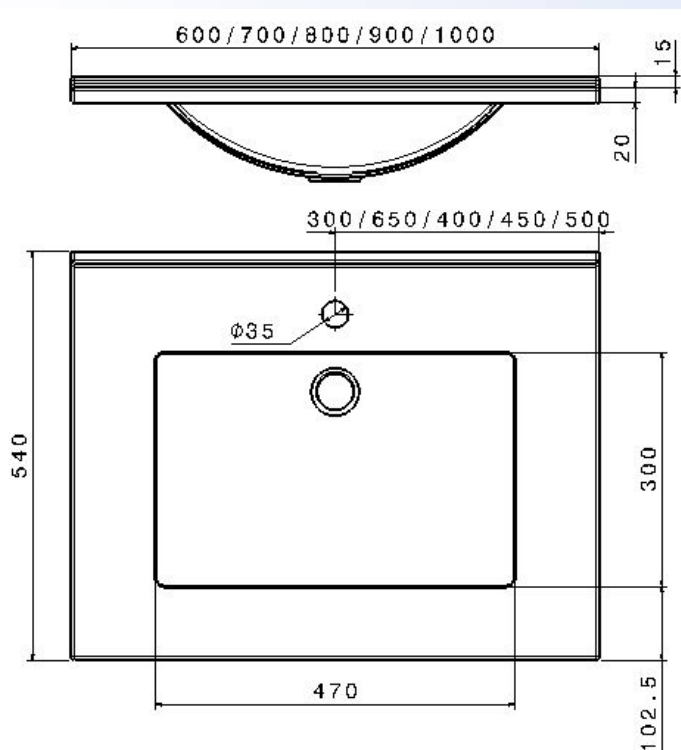
•Changement teinte sur devis ( possibilité suivant nuancier RAL )

Certifié anti prolifération de bactéries suivant la norme ISO 846 A

Le revêtement permet un écoulement plus rapide des liquides pour limiter l'encrassement des surfaces et l'apparition du calcaire

•Renfort fibre de verre

•Matrice Résine polyester



**Plan vasque moulé blanc en résine, 6 mm d'épaisseur , joue et jupes en épaisseur 16mm avec dossier de 15 mm de hauteur.**

### ➤ Caractéristiques:

- Bonne résistance aux choc thermiques
- Bonne résistance aux tâches
- Bonne résistance aux rayures

### ➤ Valeurs mécanique:

- Résistance en traction en Mpa : 60-150
- Module d'élasticité en Mpa :5000-15000