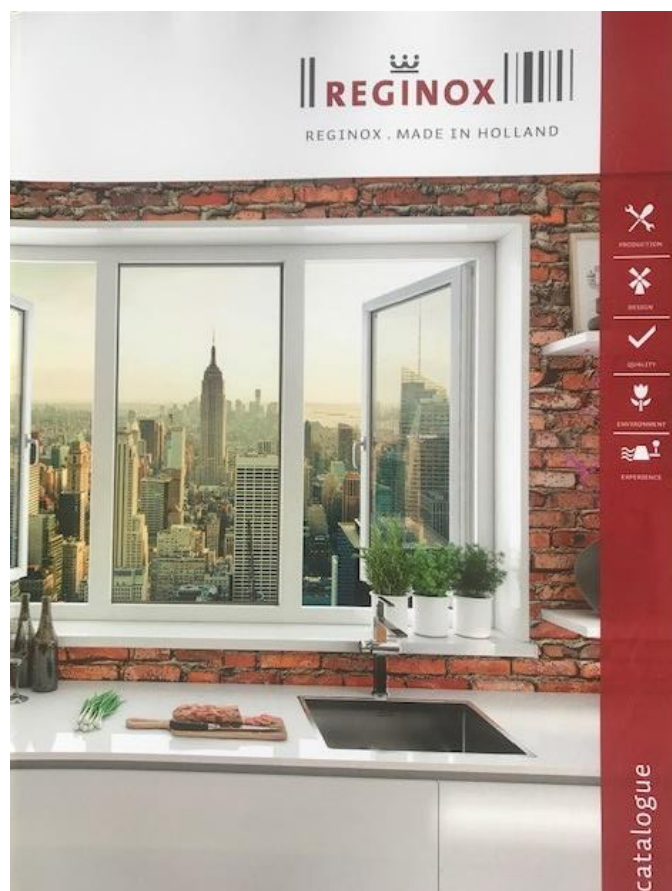


REGINOX PROMOTION IMMOBILIERE CATALOGUE TECHNIQUE



NORMES INOX :

[CE Conformité Fiche Qualité](#)



Pascal GRELIER - **Agent commercial France** - Tel : 06.10.63.33.16

p.grelier@agentco-habitat.com

Mathieu GRELIER - **Commercial IDF** - Tel : 06.15.73.33.39

m.grelier@agentco-habitat.com

COMMANDES / LOGISTIQUE :

Nicolas GRELIER - **Resp. Administratif** - Tel : 06.83.35.30.67

fabricants@agentco-habitat.com

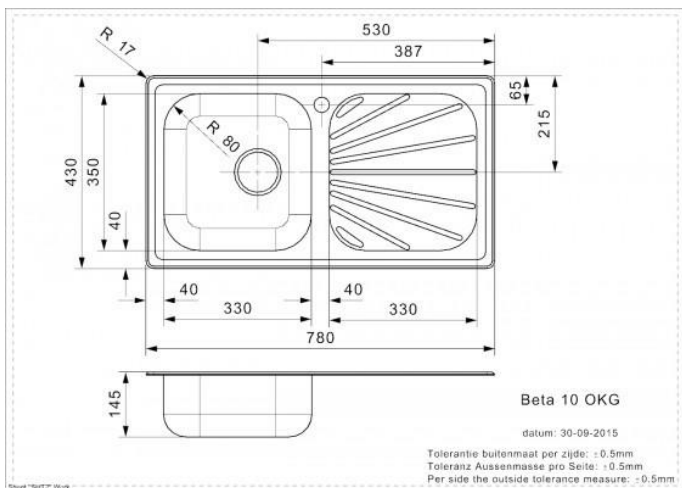
BETA 10 BAP (R) Inox Lisse (Existe en Gravé - Code : R01202 par 80p mini)

Code article : R16756 (Palette : R11812)

Profondeur	145 mm
Ancien numéro d'article	B06Q0RBP06GDM
Vidage	Trou d'évacuation 3,5"
Armoire	450 mm
Type	Évier 1c avec égouttoir
Dimension cuve	330 x 350 mm
Gamme	Comfort
Dimensions totales	780 x 430 mm
Série	Beta serie
Installation	À encastrer
Garantie	À vie

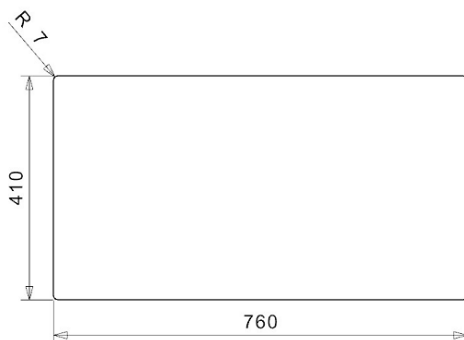


Le schéma technique



Produits apparentés

Panama – Space siphon saving M2535



Beta 10
Uitsparing Blad
Aussparung Platte
Cut out worktop



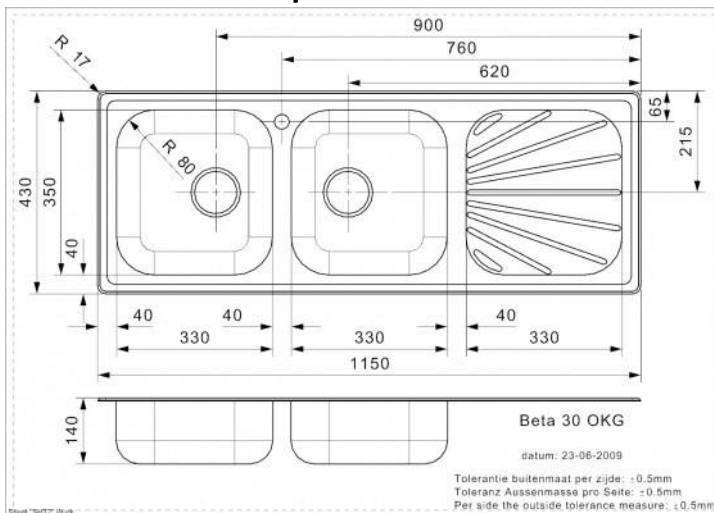
BETA 30 BAP KGOKG R Inox Lisse

Code article : R16770 (Palette : R17227)

Profondeur	145 mm
Vidage	Trou d'évacuation 3,5"
Armoire	800 mm
Type	Évier 2c avec égouttoir,
Dimensions cuves	330 x 350 / 330 x 350 mm
Gamme	Comfort
Dimensions totales	1150 x 430 mm
Série	Beta serie
Installation	À encastrer
Garantie	À vie



Le schéma technique



Produits apparentés

Panama – Space siphon saving



M2535





REX 10 (R) Inox Lisse

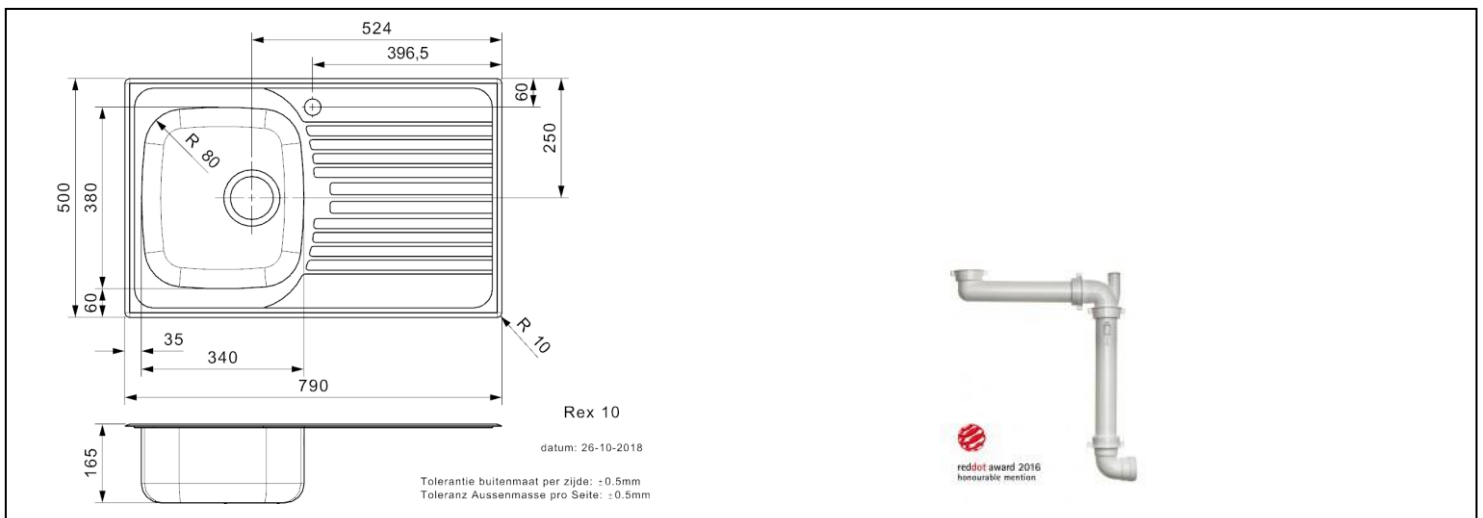
(Gravé : 2 perçages pour Robinetterie – Code R17449)

Code article : R17135 (Palette : R17425)

Profondeur	165 mm
Vidage	Trou d'évacuation 3,5"
Armoire	450 mm
Type	Éviers avec égouttoir
Dimensions évier	340 x 380 mm
Gamme	Comfort
Dimensions totales	790 x 500 mm
Série	Rex serie
Installation	À encastrer
Garantie	A vie



Le schéma technique

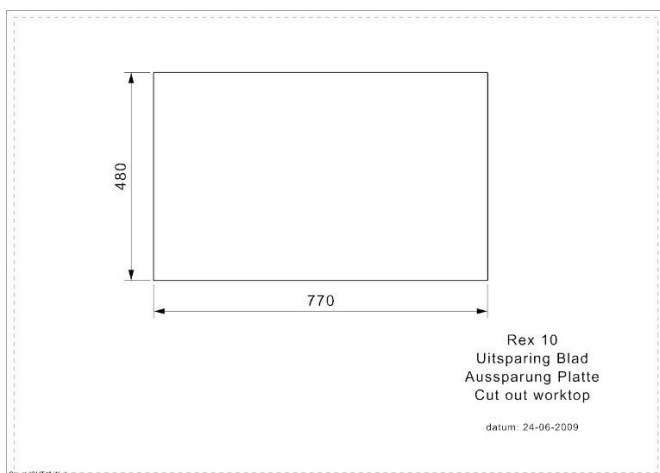


Produits apparentés

Panama - Space saving siphon M 2535



reddot award 2016
honourable mention



ONDERDEEL VAN
Ter Steege Groep



REX 30 (R) inox Lisse (Gravé : 2 perçages Rob – Code R17364)

Code article : R17470 (Palette : R17425)

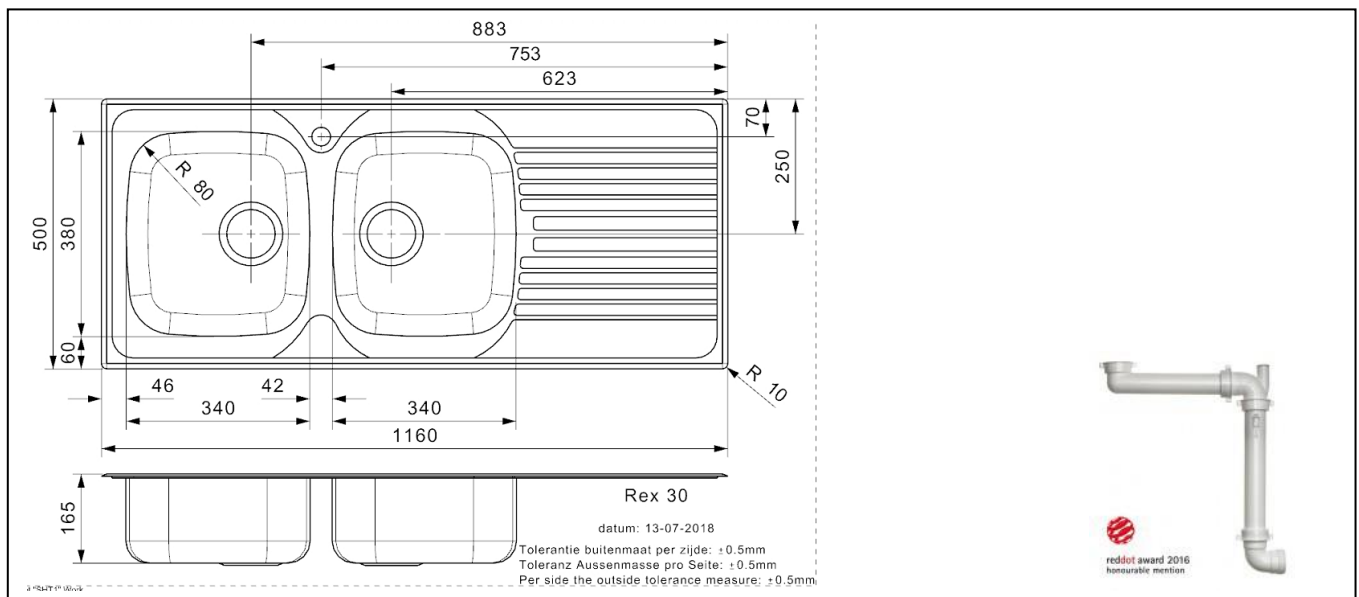
Profondeur	165 mm
Vidage	Trou d'évacuation 3,5"
Armoire	800 mm
Type	Évier 2c avec égouttoir
Dimensions cuves	340 x 380 / 340 x 380 mm
Gamme	Comfort
Dimensions totales	1160 x 500 mm
Série	Rex serie
Installation	À encastrer
Garantie	À vie



Le schéma technique

Produits apparentés

Panama – Space siphon saving



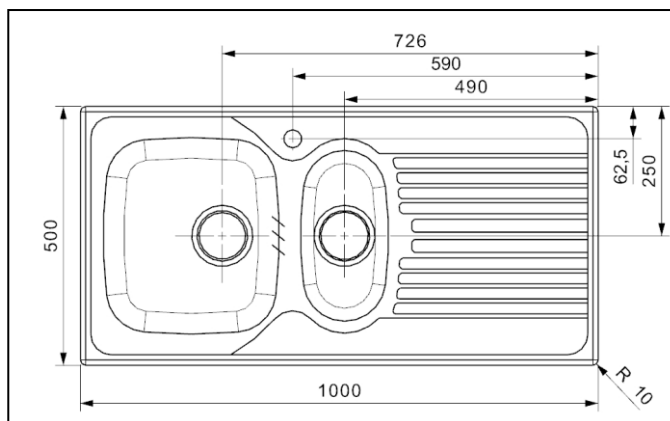
REX 1.5 (R) Inox Lisse

Code article : R17166 (Palette : R17494)

Profondeur	165 mm
Vidage	Trou d'évacuation 3,5"
Armoire	600 mm
Type	Évier 1,5c avec égouttoir
Dimensions cuves	340 x 380 / 170 x 330 mm
Gamme	Comfort
Dimensions totales	1000 x 500 mm
Série	Rex serie
Installation	À encastrer
Garantie	À vie



Le schéma technique



Produits apparentés Panama – Space siphon saving



Rex 15
Uitsparing Blad
Ausparung Platte
Cut out worktop



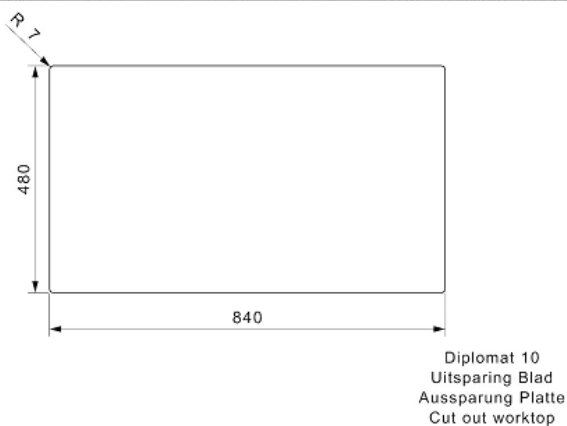
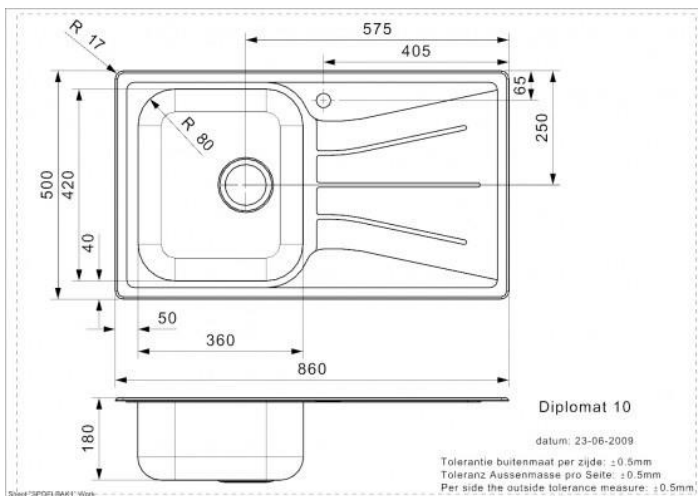
DIPLOMAT 10 Gravé (R) (Existe en Inox Lisse)

Code article R15056 (Palette Mini 80p)

Profondeur	180 mm
Vidage	Trou d'évacuation 3,5"
Armoire	500 mm
Type	Évier 1c avec égouttoir
Dimension cuve	360 x 420 mm
Gamme	Elegance
Dimensions totales	860 x 500 mm
Série	Diplomat serie
Installation	À encastrer
Garantie	À vie



Le schéma technique



Produits apparentés



Vide reste Plastique
R1035



Planche à découper
S1145

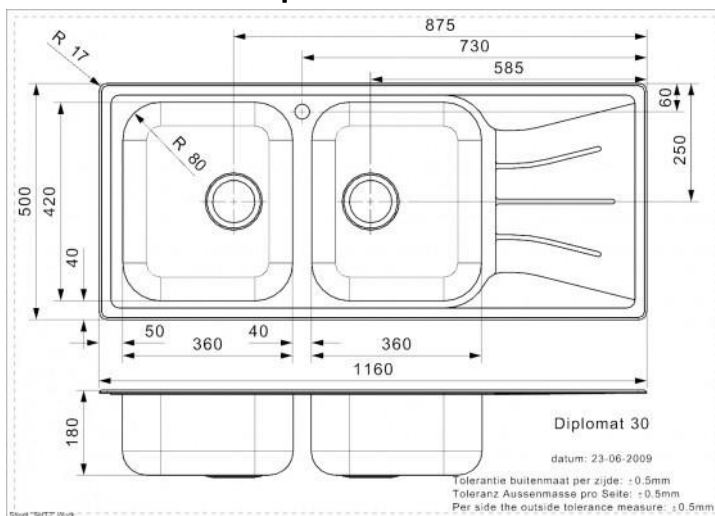
DIPLOMAT 30 Gravé (R) inset (Existe en Inox Lisse)

Code article R21361 (Palette : Mini 80p)

Profondeur	180 mm
Vidage	Trou d'évacuation 3,5"
Armoire	800 mm
Type	Évier 2c avec égouttoir
Dimension cuve	360 x 420 / 360 x 420 mm
Gamme	Elegance
Dimensions totales	1160 x 500 mm
Série	Diplomat serie
Installation	À encastrer
Garantie	À vie



Le schéma technique



Produits apparentés



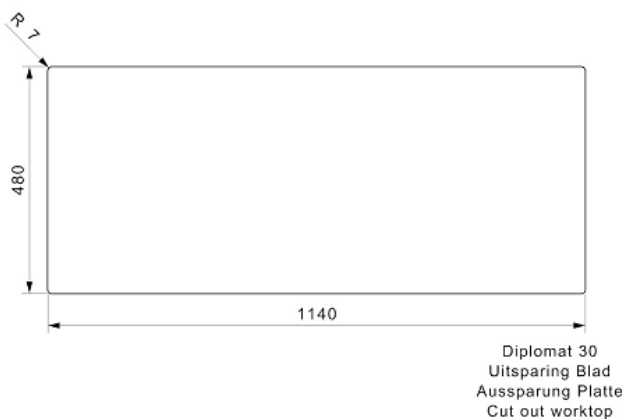
Vide reste Plastique

R1035



Planche à découper

S1145



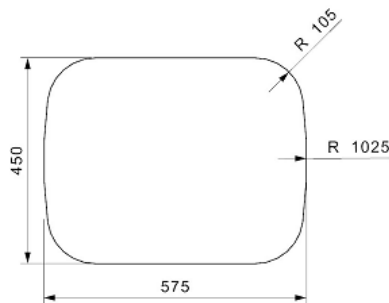
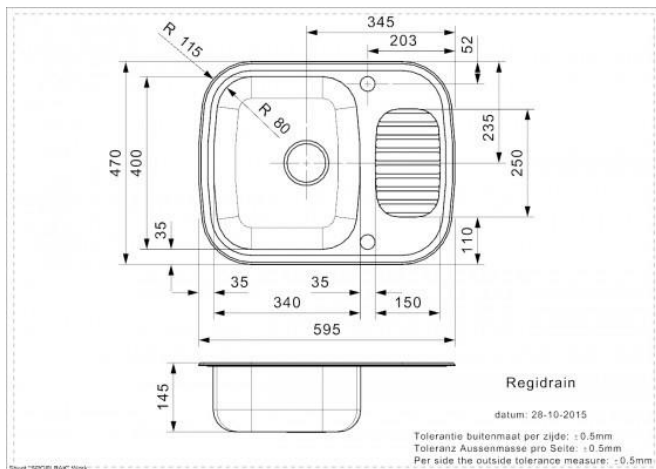
REGIDRAIN (R) Inox Lisse

Code article : R01929 (Palette : R16787)

Nouveau numéro d'article	R01929
Profondeur	160 mm
Vidage	Trou d'évacuation 3,5"
Armoire	450 mm
Type	Éviers avec égouttoir
Dimension cuve	340 x 400 mm
Gamme	Comfort
Dimensions totales	595 x 470 mm
Série	Regent serie
Installation	À encastrer
Garantie	À vie



Le schéma technique



Regidrain
Uitsparing Blad
Aussparung Platte
Cut out worktop

datum: 24-06-2009

Produits apparentés



PLANCHE à Découper
S1070



PANIER À VAISSELLE
INOX R1160



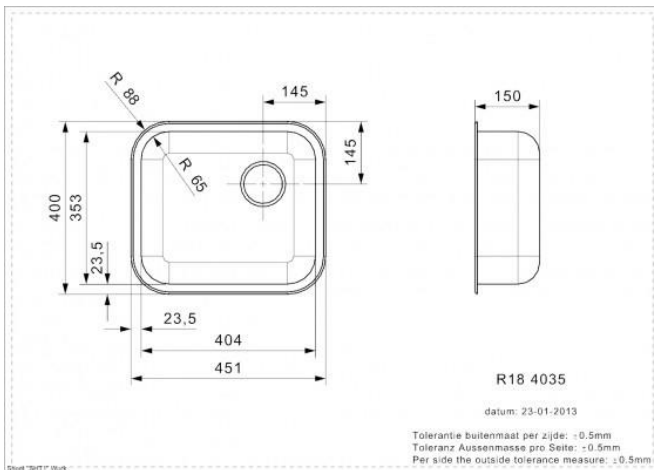
R18 4035 OKG (R) inset Inox Lisse

Code article : R00991 (Palette : R20175)

Profondeur	150 mm
Vidage	Trou d'évacuation 3,5"
Armoire	450 mm
Type	Éviers carrés
Dimension cuve	404 x 353 mm
Gamme	Comfort
Dimensions totales	451 x 400 mm
Série	R18 serie
Installation	À encastrer
Garantie	À vie



Le schéma technique



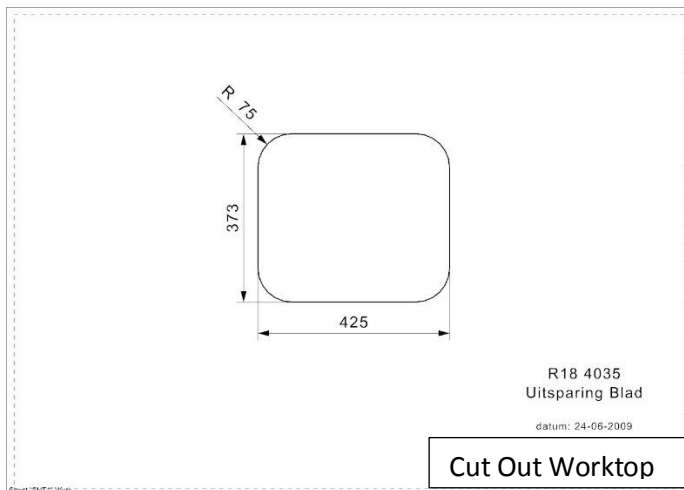
Produits apparentés



**PLANCHE A VAISSELLE
INOX R1160**



**PANIER À VAISSELLE
BLANC R1130**



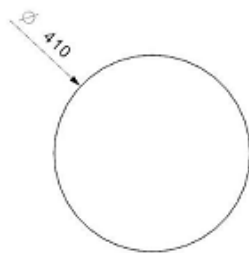
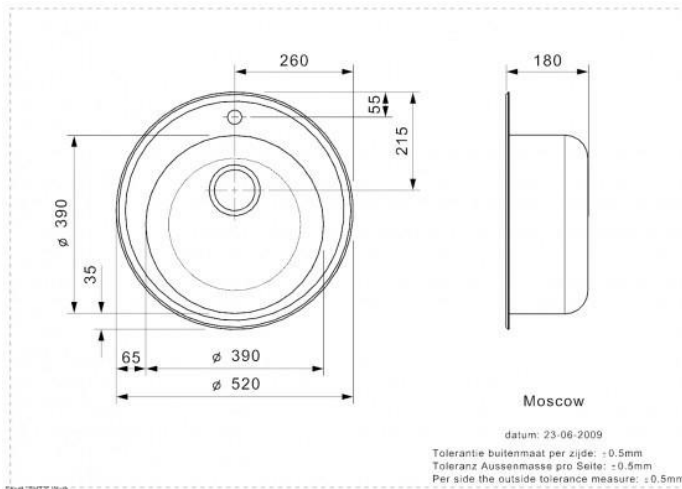
MOSCOW (R) inset Inox Lisse

Code article : R03435 (Palette : R20876)

Profondeur	180 mm
Vidage	Trou d'évacuation 3,5"
Armoire	450 mm
Type	Éviers ronds
Dimension cuve	Ø 390 mm
Gamme	Comfort
Dimensions totales	Ø 520 mm
Série	Eviers divers
Installation	À encastrer
Garantie	À vie



Le schéma technique



Moscow
Uitsparing Blad
Aussparung Platte
Cut out worktop

datum: 23-06-2009

Produits apparentés Panama – Space siphon saving



M2535





R18 3530 OSK (R) Inox Lisse

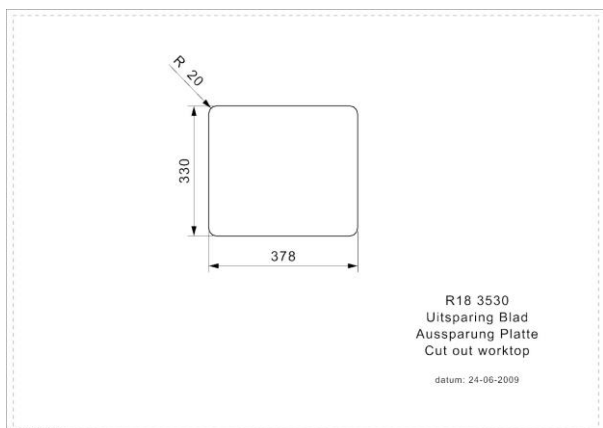
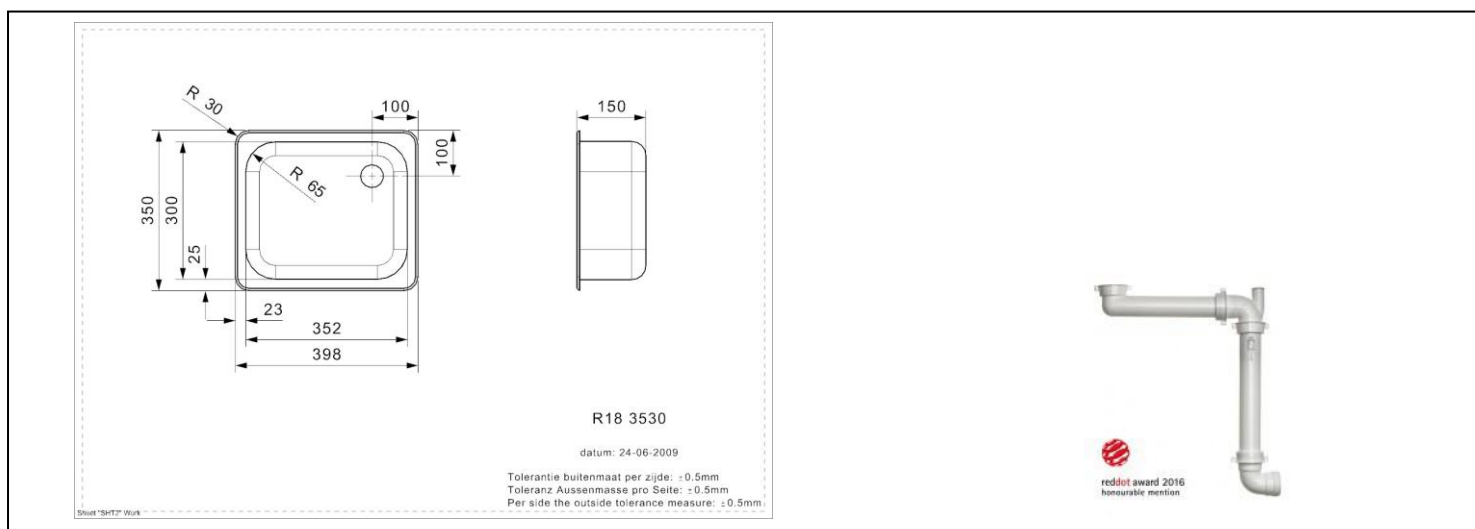
Code article : R00373

Nouveau numéro d'article	R00380
Profondeur	150 mm
Vidage	Trou d'évacuation 3,5"
Armoire	400 mm
Type	Éviers carrés
Dimension cuve	300 x 352 mm
Gamme	Comfort
Dimensions totales	350 x 398 mm
Installation	À encastrer
Garantie	À vie



Le schéma technique

Produits apparentés M2535
Panama – Space siphon saving



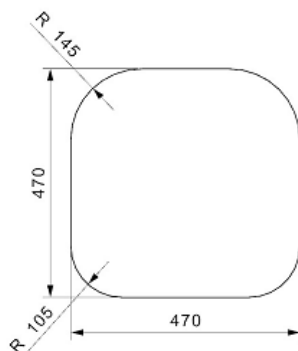
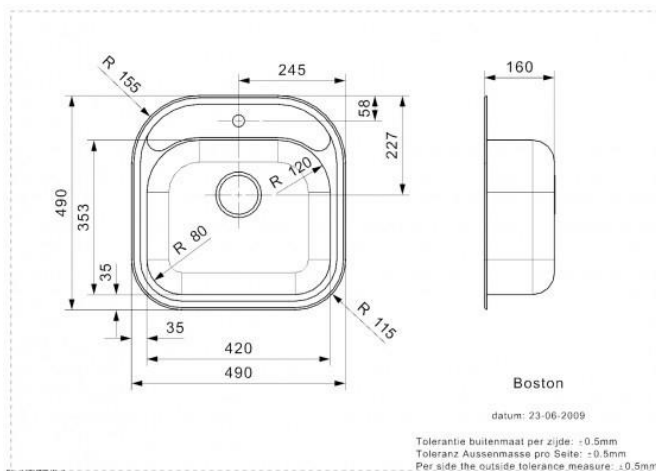
BOSTON (R) Inox Lisse

Code article : R16589 (Palette : R20999)

Profondeur	160 mm
Vidage	Trou d'évacuation 3,5"
Armoire	600 mm
Type	Éviers carrés
Dimension cuve	420 x 353 mm
Gamme	Elegance
Dimensions totales	490 x 490 mm
Série	Éviers divers
Installation	À encastrer
Garantie	À vie



Le schéma technique



Boston
Uitsparing Blad
Aussparung Platte
Cut out worktop

Produits apparentés

Panier Vaisselle inox



R1185

Panama
Space siphon saving



M2535



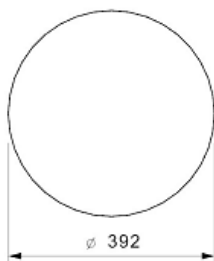
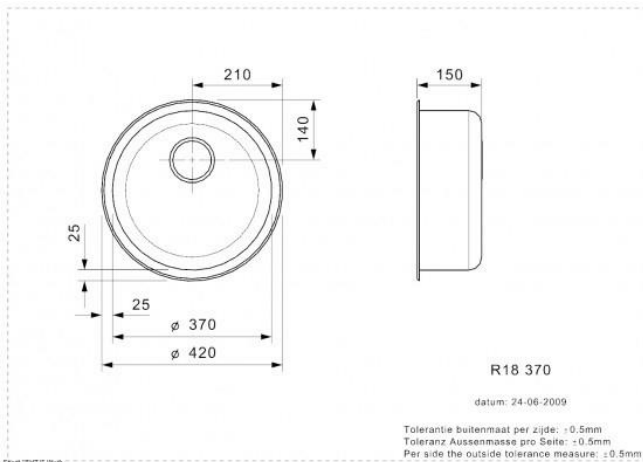
R18 370 OKG (R) Inox Lisse

Code article : R00311

Profondeur	150 mm
Vidage	Trou d'évacuation 3,5"
Armoire	450 mm
Type	Éviers ronds
Dimension cuve	Ø 370 mm
Gamme	Comfort
Dimensions totales	Ø 420 mm
Série	R18 serie
Installation	À encastrer
Garantie	À vie



Le schéma technique



R18 370
Uitsparing Blad
Aussparung Platte
Cut out worktop

datum: 24-06-2009

Produits apparentés

Planche à découper



S1090

Panama
Space siphon saving



M2535



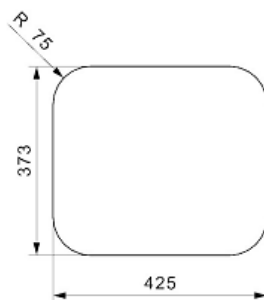
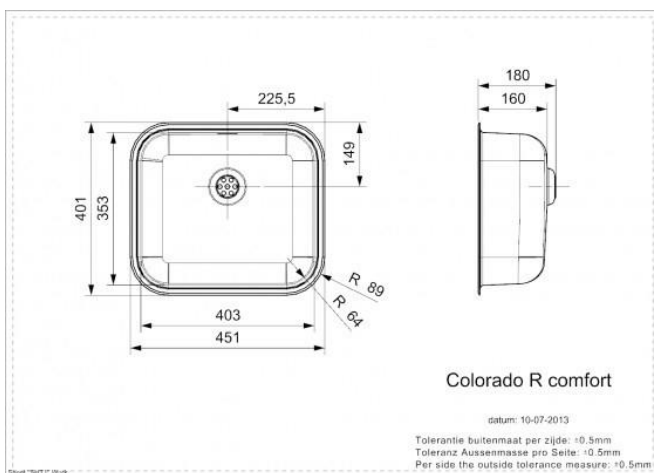
COLORADO COMFORT (R) Inox Lisse (Quantités : existe en Gravé)

Code article : R24317

Profondeur	160 mm
Vidage	Trou d'évacuation 3,5"
Armoire	450 mm
Type	Éviers carrés
Dimension cuve	403 x 353 mm
Gamme	Comfort
Dimensions totales	451 x 401 mm
Série	Eviers divers
Installation	À encastrer
Garantie	À vie



Le schéma technique



Colorado comfort
Uitsparing Blad
Aussparung Platte
Cut out worktop

Produits apparentés



PLANCHE A VAISSELLE
INOX R1160



PANIER À VAISSELLE
BLANC R1130



COLORADO COMFORT (L) Integrated Inox Lisse

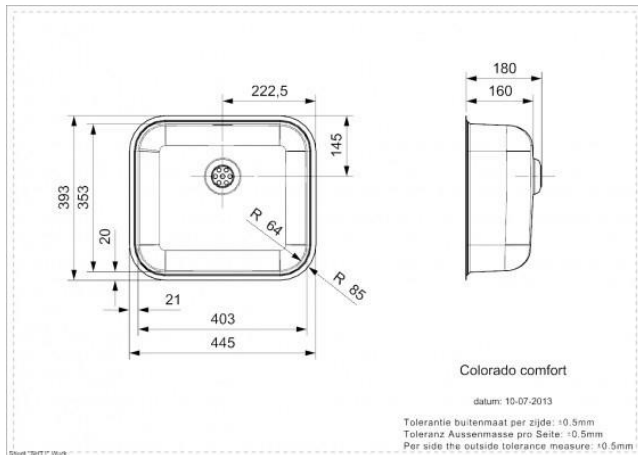
(Quantités : existe en Gruvé)

Code article : R24195

Profondeur	160 mm
Vidage	Trou d'évacuation 3,5"
Armoire	450 mm
Type	Éviers carrés
Dimension cuve	403 x 353 mm
Gamme	Comfort
Dimensions totales	445 x 393 mm
Série	Éviers divers
Installation	À affleurer, A coller par-dessous, Semi integrated (Pose par-dessus)
Garantie	À vie



Le schéma technique



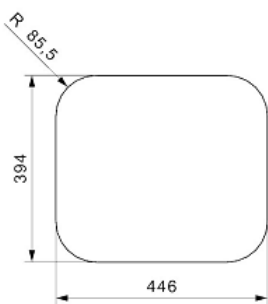
Produits apparentés



**PLANCHE A VAISSELLE
INOX R1160**

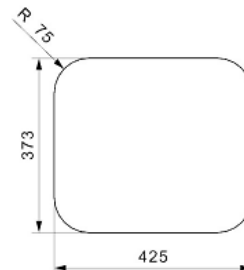


**PANIER À VAISSELLE
BLANC R1130**



Colorado comfort
Uitsparing Toplaag
Aussparung Obersicht
Cut out upper-layer worktop

Pose A fleur



Colorado comfort
Uitsparing Blad
Aussparung Platte
Cut out worktop

A coller par-dessous

Demander fixations

