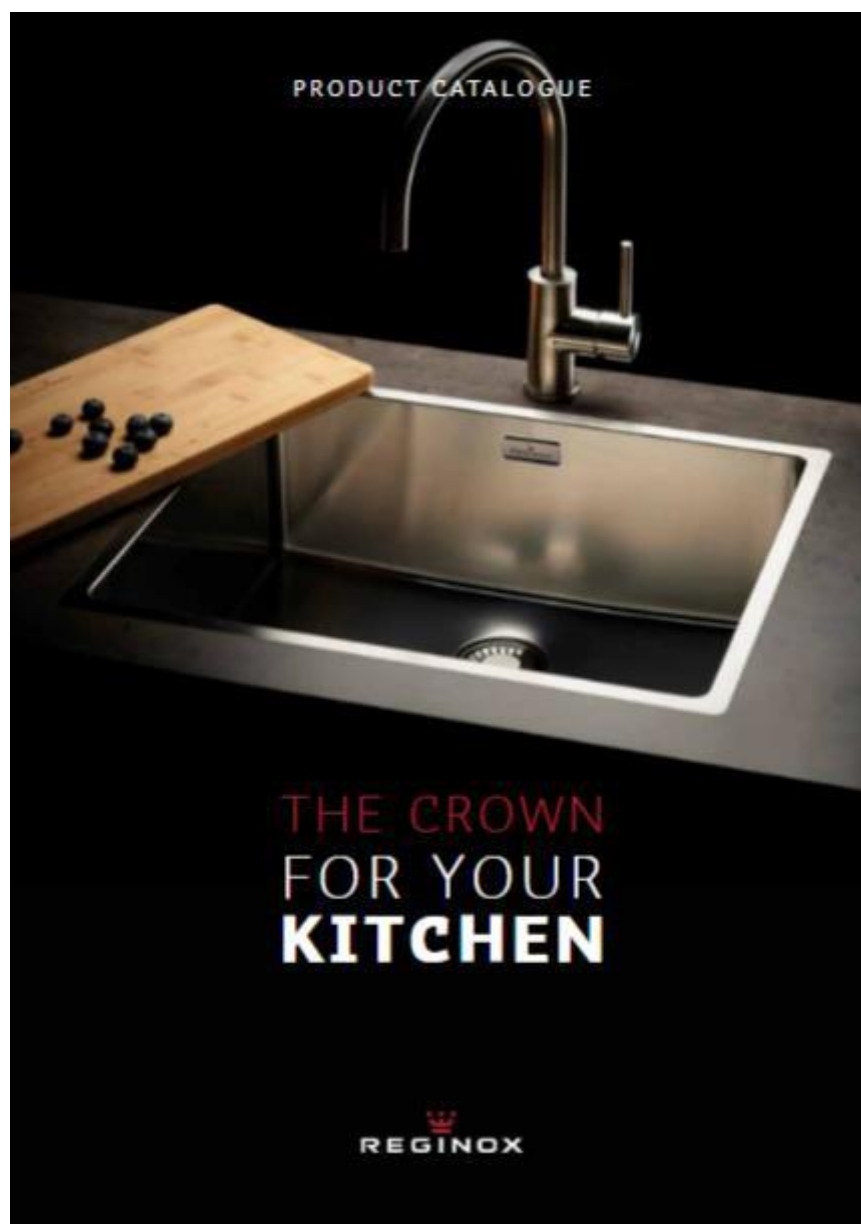


**REGINOX PROMOTION IMMOBILIERE
CATALOGUE TECHNIQUE**



NORMES INOX CE Conformité Fiche Qualité :

<https://gapp-habitat.fr/wp-content/uploads/2018/09/CE-Conformit%C3%A9-Fiche-Qualit%C3%A9.pdf>



GAPP HABITAT

Pascal GRELIER - Agent commercial France - Tel : 06.10.63.33.16

p.grelier@agentco-habitat.com

COMMANDES / LOGISTIQUE :

fabricants@agentco-habitat.com

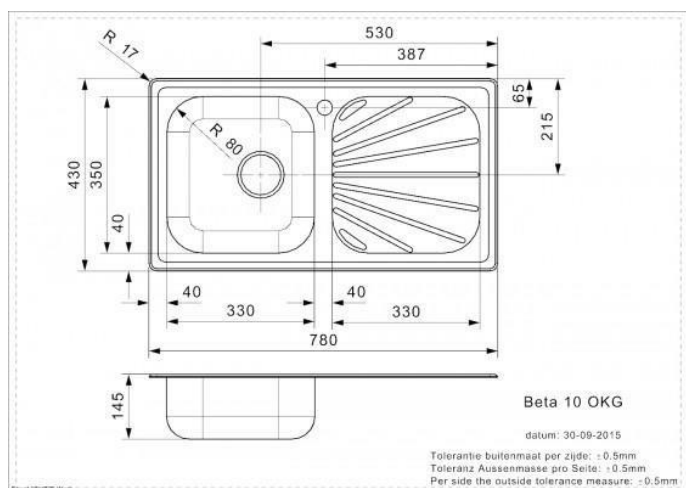
BETA10(R) Inox Lisse

B06Q0RBP06GDM

Nouveau numéro d'article	R16756
Profondeur	145 mm
Ancien numéro d'article	B06Q0RBP06GDM
Vidage	Trou d'évacuation 3,5"
Armoire	450 mm
Type	Évier 1c avec égouttoir
Dimension cuve	330 x 350 mm
Gamme	Comfort
Dimensions totales	780 x 430 mm
Série	Beta serie
Installation	À encastrer
Garantie	À vie

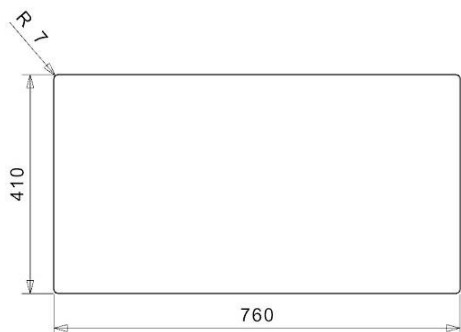


Le schéma technique



Produits apparentés

Panama – Space siphon saving M2535



Beta 10
Uitsparing Blad
Aussparung Platte
Cut out worktop



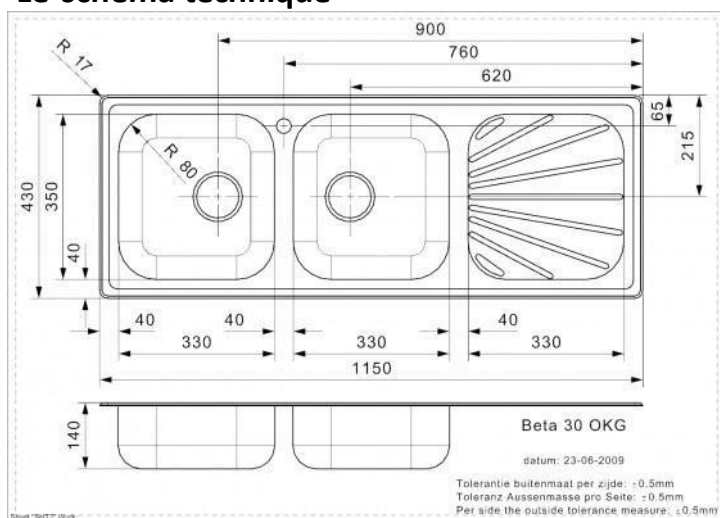
BETA 30 BAP KGOKG Inset Inox Lisse

B07Q2RBP08GDS

Nouveau numéro d'article	R16770
Profondeur	145 mm
Vidage	Trou d'évacuation 3,5"
Armoire	800 mm
Type	Évier 2c avec égouttoir,
Dimensions cuves	330 x 350 / 330 x 350 mm
Gamme	Comfort
Dimensions totales	1150 x 430 mm
Série	Beta serie
Installation	À encastrer
Garantie	À vie



Le schéma technique



Beta 30
Uitsparing Blad
Aussparung Platte
Cut out worktop

Produits apparentés

Panama – Space siphon saving



M2535



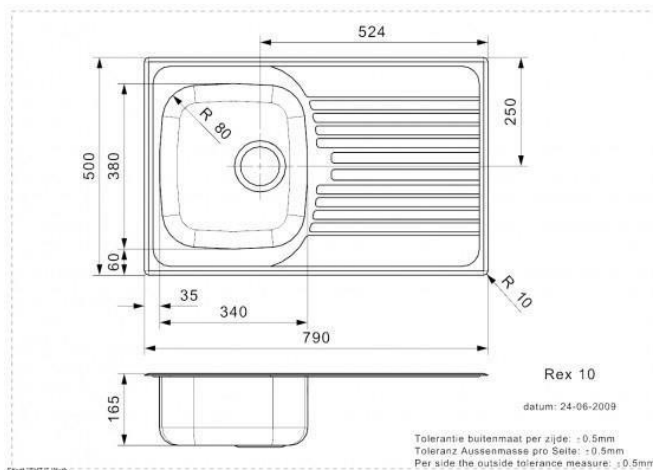
REX 10 (R) Inset Inox Lisse

L6200

Nouveau numéro d'article	R17135
Profondeur	165 mm
Vidage	Trou d'évacuation 3,5"
Armoire	450 mm
Type	Évier 1c avec égouttoir
Dimension cuve	340 x 380 mm
Gamme	Comfort
Dimensions totales	790 x 500 mm
Série	Rex serie
Installation	À encastrer
Garantie	À vie



Le schéma technique



Rex 10
Uitsparing Blad
Ausssparung Platte
Cut out worktop

datum: 24-06-2009

Produits apparentés

Panama – Space siphon saving



reddot award 2016
honourable mention

M2535



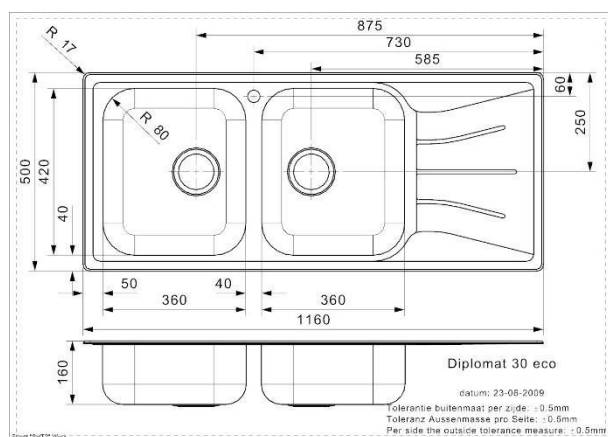
DIPLOMAT 30 ECO Inox Lisse (R) inset

B58S5RBA08GPZ

Nouveau numéro d'article	R21293
Profondeur	180 mm
Vidage	Trou d'évacuation 3,5"
Armoire	800 mm
Type	Évier 2c avec égouttoir
Dimension cuve	360 x 420 / 360 x 420 mm
Gamme	Elegance
Dimensions totales	1160 x 500 mm
Série	Diplomat serie
Installation	À encastrer
Garantie	À vie



Le schéma technique



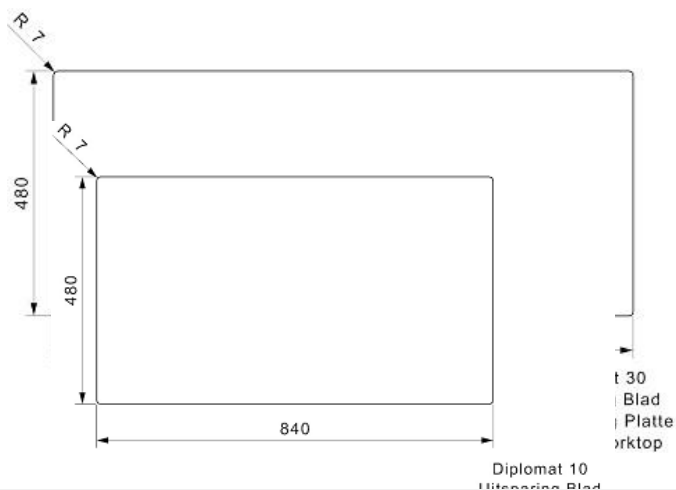
Produits apparentés



Vide reste Plastique
R1035



Planche à découper
S1145



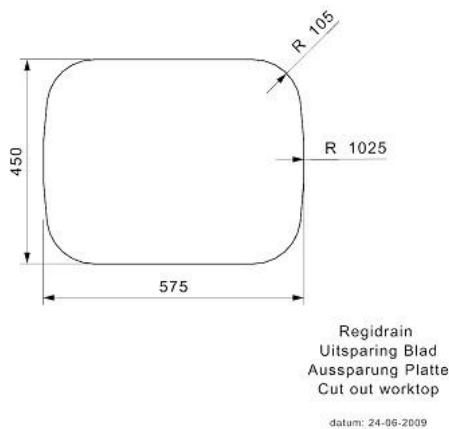
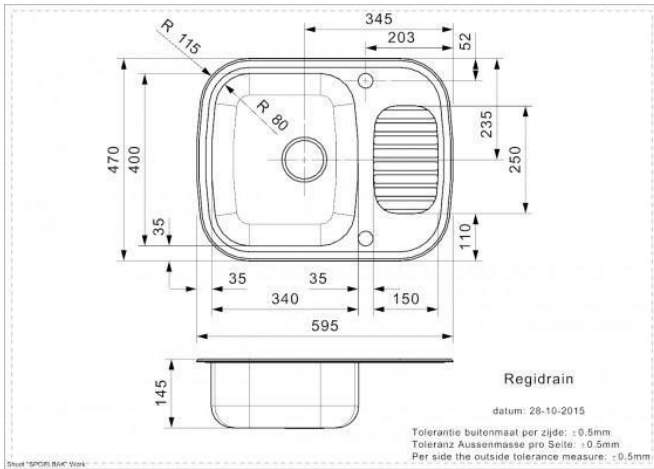
REGIDRAIN (R) Inox Lisse

B06G7RBP06GDS

Nouveau numéro d'article	R01929
Profondeur	160 mm
Vidage	Trou d'évacuation 3,5"
Armoire	450 mm
Type	Éviers avec égouttoir
Dimension cuve	340 x 400 mm
Gamme	Comfort
Dimensions totales	595 x 470 mm
Série	Regent serie
Installation	À encastrer
Garantie	À vie



Le schéma technique



Produits apparentés



PLANCHE à Découper
S1070



PANIER À VAISSELLE
INOX R1160



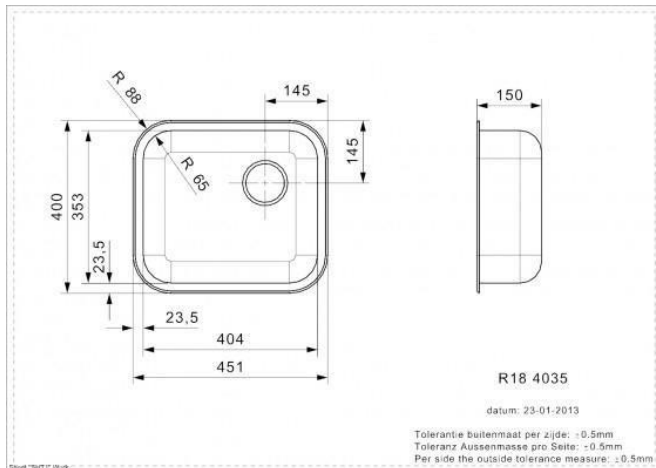
R18 4035 OKG (R) inset Inox Lisse

B2814RLU06GDS

Nouveau numéro d'article	R00991
Profondeur	150 mm
Vidage	Trou d'évacuation 3,5"
Armoire	450 mm
Type	Éviers carrés
Dimension cuve	404 x 353 mm
Gamme	Comfort
Dimensions totales	451 x 400 mm
Série	R18 serie
Installation	À encastrer
Garantie	À vie



Le schéma technique



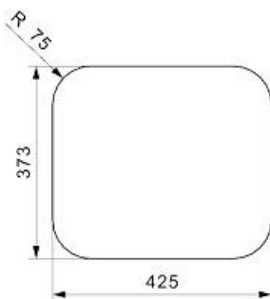
Produits apparentés



**PLANCHE A VAISSELLE
INOX R1160**



**PANIER À VAISSELLE
BLANC R1130**



**R18 4035
Uitsparing Blad**
datum: 24-08-2009



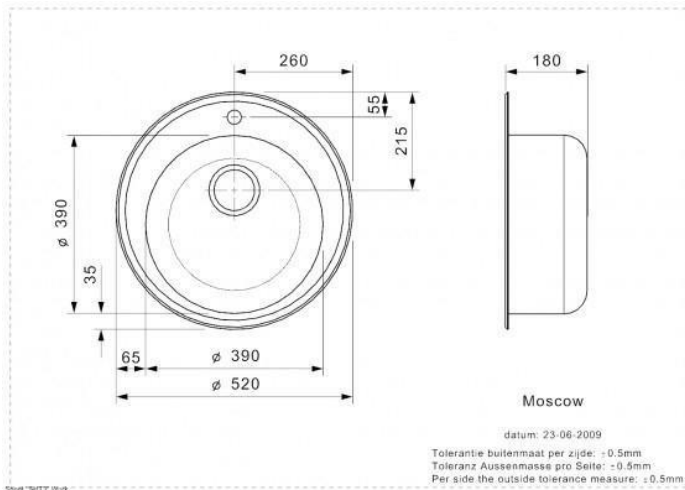
MOSCOW (R) inset Inox Lisse

B30A0RBP06NDS

Nouveau numéro d'article	R20876
Profondeur	180 mm
Vidage	Trou d'évacuation 3,5"
Armoire	450 mm
Type	Éviers ronds
Dimension cuve	Ø 390 mm
Gamme	Comfort
Dimensions totales	Ø 520 mm
Série	Éviers divers
Installation	À encastrer
Garantie	À vie



Le schéma technique

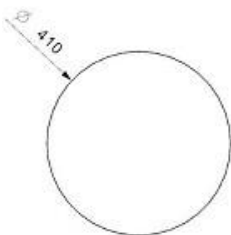


Produits apparentés

Panama – Space siphon saving



M2535



Moscow
Uitsparing Blad
Ausparung Platte
Cut out worktop



R18 3530 OSK (R) Inox Lisse

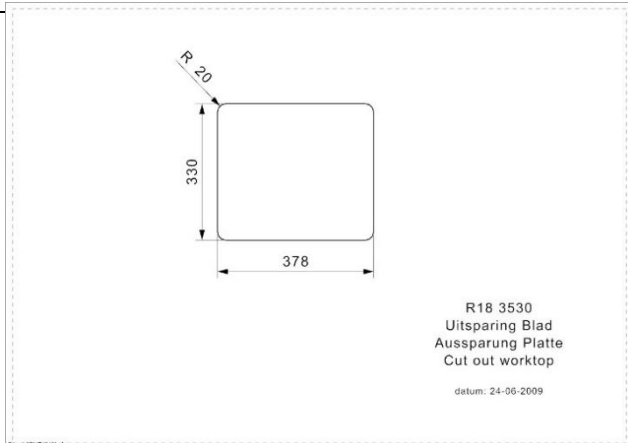
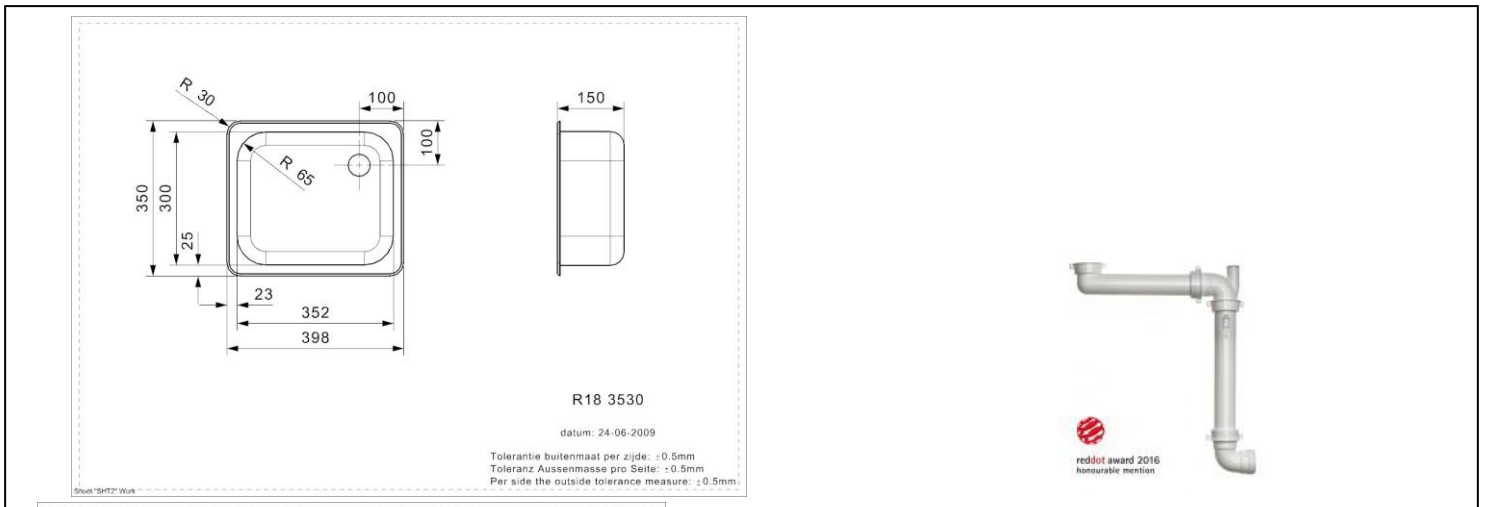
Code article : R00373

Nouveau numéro d'article	R00380
Profondeur	150 mm
Vidage	Trou d'évacuation 3,5"
Armoire	400 mm
Type	Éviers carrés
Dimension cuve	300 x 352 mm
Gamme	Comfort
Dimensions totales	350 x 398 mm
Installation	À encastrer
Garantie	À vie



Le schéma technique

Produits apparentés M2535 Panama – Space siphon saving



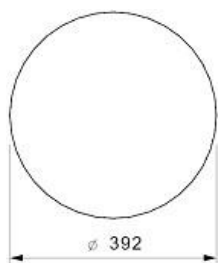
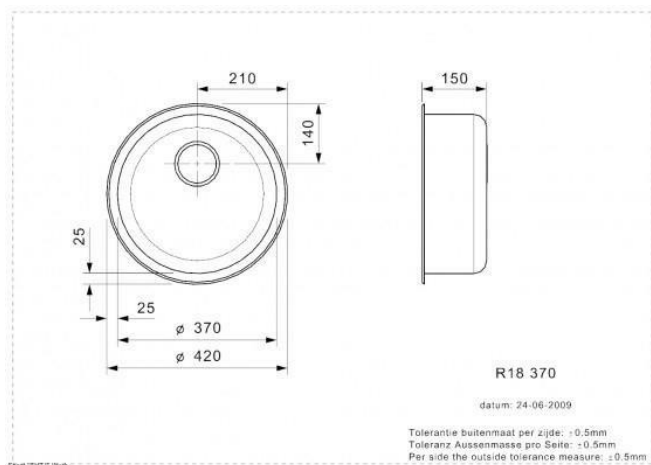
R18 370 OKG (R) inset Inox Lisse

B2801RLU06GDS

Nouveau numéro d'article	R00311
Profondeur	150 mm
Vidage	Trou d'évacuation 3,5"
Armoire	450 mm
Type	Éviers ronds
Dimension cuve	Ø 370 mm
Gamme	Comfort
Dimensions totales	Ø 420 mm
Série	R18 serie
Installation	À encastrer
Garantie	À vie



Le schéma technique



R18 370
Uitsparing Blad
Aussparung Platte
Cut out worktop

datum: 24-06-2009

Produits apparentés

Planche à découper



S1090

Panama
Space siphon saving



reddot award 2016
honours mention

M2535



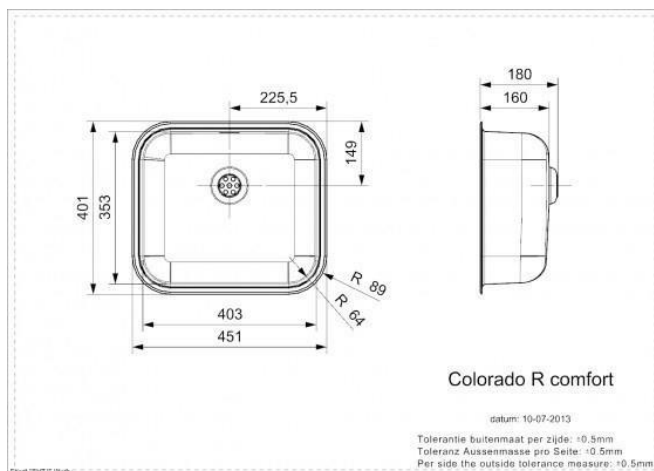
COLORADO COMFORT (R) Inox Lisse (Quantités : existe en Gravé)

T09C0RLU06GDS

Nouveau numéro d'article	R24317
Profondeur	160 mm
Vidage	Trou d'évacuation 3,5"
Armoire	450 mm
Type	Éviers carrés
Dimension cuve	403 x 353 mm
Gamme	Comfort
Dimensions totales	451 x 401 mm
Série	Eviers divers
Installation	À encastrer
Garantie	À vie



Le schéma technique



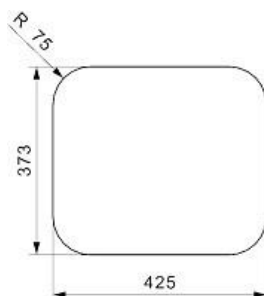
Produits apparentés



**PLANCHE A VAISSELLE
INOX R1160**



**PANIER À VAISSELLE
BLANC R1130**



Colorado comfort
Uitsparing Blad
Aussparung Platte
Cut out worktop



COLORADO COMFORT (L) Integrated Inox Lisse

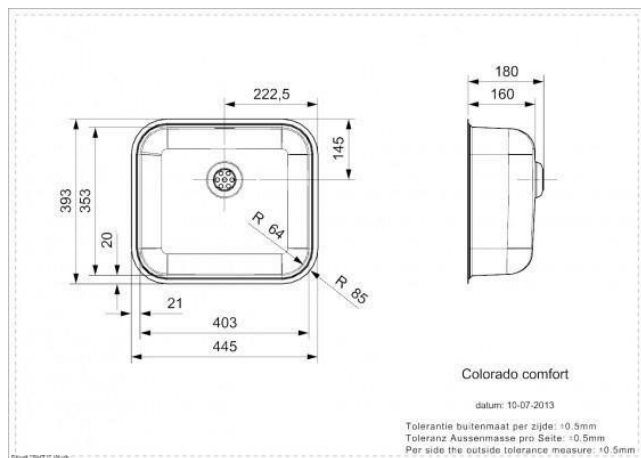
(Quantités : existe en Gravé)

T09COLLU06GDS

Nouveau numéro d'article	R24195
Profondeur	160 mm
Vidage	Trou d'évacuation 3,5"
Armoire	450 mm
Type	Éviers carrés
Dimension cuve	403 x 353 mm
Gamme	Comfort
Dimensions totales	445 x 393 mm
Série	Eviers divers
Installation	Áaffleurer, Semi integrated, Encastrer par-dessous
Garantie	Á vie



Le schéma technique



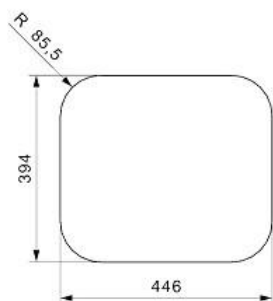
Produits apparentés



**PLANCHE A VAISSELLE
INOX R1160**

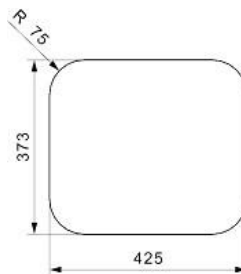


**PANIER Á VAISSELLE
BLANC R1130**



Colorado comfort
Uitsparing Toplaag
Aussparung Obersicht
Cut out upper-layer worktop **Pose A fleur**

GABARIT POSE A FLEUR



Colorado comfort
Uitsparing Blad
Aussparung Platte
Cut out worktop **A coller par dessous**

GABARIT POSE A COLLER PAR DESSOUS

