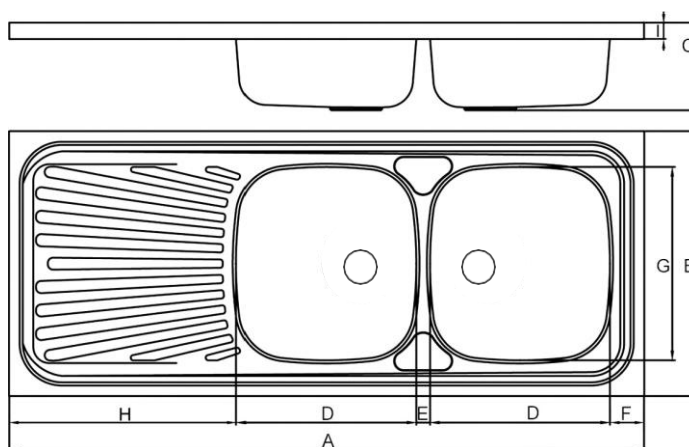


Evier inox à poser

Cadré bois - inox 18/10

120 / 60cm



Ref ^a	A	B	C	D	E	F	G	H	I
L3120	1200	600	150	335	26	59	365	445	30

Caractéristiques produits:

- Matière: inox lisse AISI 304 18/10
- Evier monobloc / 2 cuves embouties et polies
- Cadré bois
- Vidage bondes à chainettes 60mm
- Option: inox gravé / vidage bondes à paniers 90mm
- Livré non percé (perçage en option)
- Dimensions: L1200 / I600 / H150mm
- Garantie: 10 ans
- Conforme à la norme européenne : EN13310:2007

Meuble sous-évier

Mélaminé blanc

120x60cm / 2 portes



AMEUBLEMENT
www.nf-ameublement.com



Charnière à rappel automatique



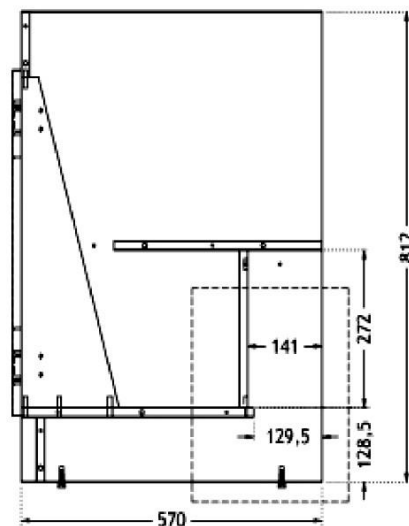
Vérin métallique



Poignée PVC

CODE	DESSCRIPTIF	LARG	HAUT	PROF
BOSENF1202	Sous-évier 120 cm 2 portes	1200	822	586
BOSENF1203	Sous-évier 120 cm 3 portes	1200	822	586

VUE DE DROITE



Caractéristiques produits:

* PPSM: Panneau de Particules Surface Mélaminé

- Façade: PPSM* blanc 16mm, plaquée 4 chants / Poigné: PVC blanc
- Corps: PPSM* blanc 16mm, chants apparents plaqués
- Pièces intérieures: dos amovible fixation boîtiers rasants et 1/2 étagère, PPSM* blanc 16mm
- Assemblage: vis autotourillonnantes 5x50
- Charnières: invisibles à rappel automatique, ouverture 95°
- Mise à niveau: vérins métalliques, hauteur maxi de réglage 10mm
- Dimensions existantes: 120x60cm 2P / 120x60cm 3P

Meuble sous-évier

Mélaminé blanc

120x60cm / 3 portes



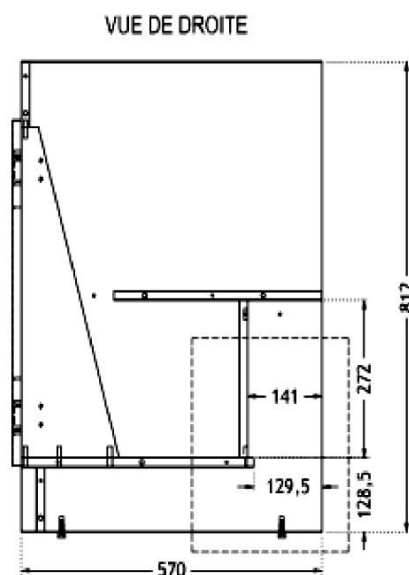
Charnière à rappel automatique



Vérin métallique



Poignée PVC



CODE	DESSCRIPTIF	LARG	HAUT	PROF
BOSENF1202	Sous-évier 120 cm 2 portes	1200	822	586
BOSENF1203	Sous-évier 120 cm 3 portes	1200	822	586

Caractéristiques produits:

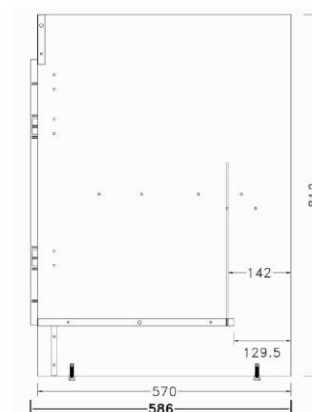
* PPSM: Panneau de Particules Surface Mélaminé

- Façade: PPSM* blanc 16mm, plaquée 4 chants / Poigné: PVC blanc
- Corps: PPSM* blanc 16mm, chants apparents plaqués
- Pièces intérieures: dos amovible fixation boîtiers rasants et 1/2 étagère, PPSM* blanc 16mm
- Assemblage: vis autotourillonnantes 5x50
- Charnières: invisibles à rappel automatique, ouverture 95°
- Mise à niveau: vérins métalliques, hauteur maxi de réglage 10mm
- Dimensions existantes: 120x60cm 2P / 120x60cm 3P

Meuble sous-évier

Mélaminé blanc

120x60cm / 3 portes



vue de côté plan du meuble sous évier

Caractéristiques produits:

- Façade: PPSM* blanc 16mm, plaquée 4 chants
- Corps: PPSM* blanc 16mm, chants apparents plaqués (plinthe PPSM* blanc 12mm, dos isorel 4mm)
- Assemblage: vis autotourillonnantes
- Charnières: invisibles à rappel automatique, ouverture 95°
- Poigné: PVC blanc
- Mise à niveau: vérins métalliques, hauteur maxi de réglage 15mm

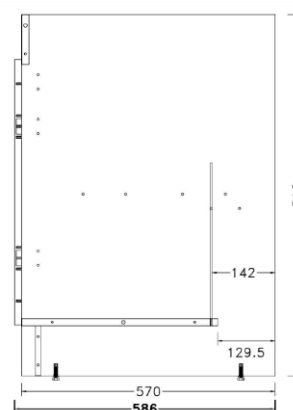
* PPSM: Panneau de Particules Surface Mélaminé

Ce document n'est pas contractuel, il est donné à titre indicatif, COGESANIT se réservant tous droits de modifications sans préavis.

Meuble sous-évier

Mélaminé blanc

120x60cm / 2 portes



vue de côté plan du meuble sous évier

Caractéristiques produits:

- Façade: PPSM* blanc 16mm, plaquée 4 chants
- Corps: PPSM* blanc 16mm, chants apparents plaqués (plinthe PPSM* blanc 12mm, dos isorel 4mm)
- Assemblage: vis autotourillonnantes
- Charnières: invisibles à rappel automatique, ouverture 95°
- Poigné: PVC blanc
- Mise à niveau: vérins métalliques, hauteur maxi de réglage 15mm
- Autres dimensions existantes: 80x60cm 2P / 100x60cm 2P / 120x60cm 2P / 120x60cm 3P

Ce document n'est pas contractuel, il est donné à titre indicatif, COGESANIT se réservant tous droits de modifications sans préavis.

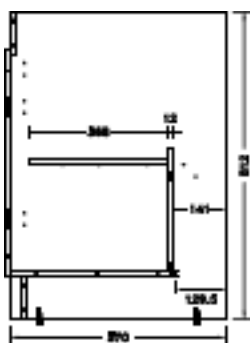
Meuble Lave-vaisselle

Mélangé blanc

Pour 120 ou 140cm



Hauteur 820 ou 860mm



CODE	LARG ⁽¹⁾	DIM.	PORTES	HAUT	PROF
...	570	1200	1	820	600
...	770	1400	2	820	600

⁽¹⁾ Largeur du meuble. Meuble fini avec joue latérale

Caractéristiques produits:

- Façade, cotés et joue latérale: PPSM* blanc 16mm, plaquée 4 chants
- Corps: PPSM* blanc 16mm, chants apparents plaqués (dos, plinthe et 1/2 étagère PPSM blanc 12mm)
- Dos amovible, fixé par boîtiers rasants, qui permet un accès permanent au vide sanitaire 141mm
- Charnières: invisibles à rappel automatique, ouverture 95°
- Poigné: PVC blanc
- Mise à niveau: vérins métalliques, hauteur maxi de réglage 15mm

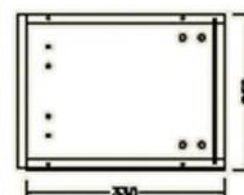
* PPSM: Panneau de Particules Surface Mélangé

Ce document n'est pas contractuel, il est donné à titre indicatif, COGESANIT se réservant tous droits de modifications sans préavis.

Meuble haut cuisine

Mélaminé blanc

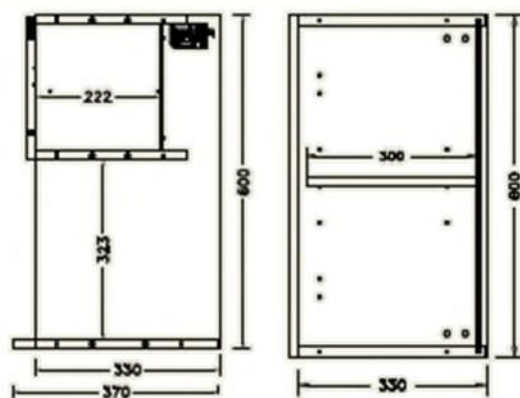
Meubles hauts



Haut sur hotte

MEUBLES HAUTS 16 mm standard

CODE (2)	LARG	HAUT	DESIGNATION
C31H21040B	400	600	Haut 1 porte
C31H21060B	600	600	Haut 1 porte
C31H22080B	800	600	Haut 2 portes
C31H22120B*	1200	600	Haut 2 portes
C31H23120B**	1200	600	Haut 3 portes
C31H26060B	600	260	Sur hotte 1 porte battante
C31H31060B***	600	600	Mini-four 1 porte relevante



Haut mini four

Haut 1 ou 2 portes

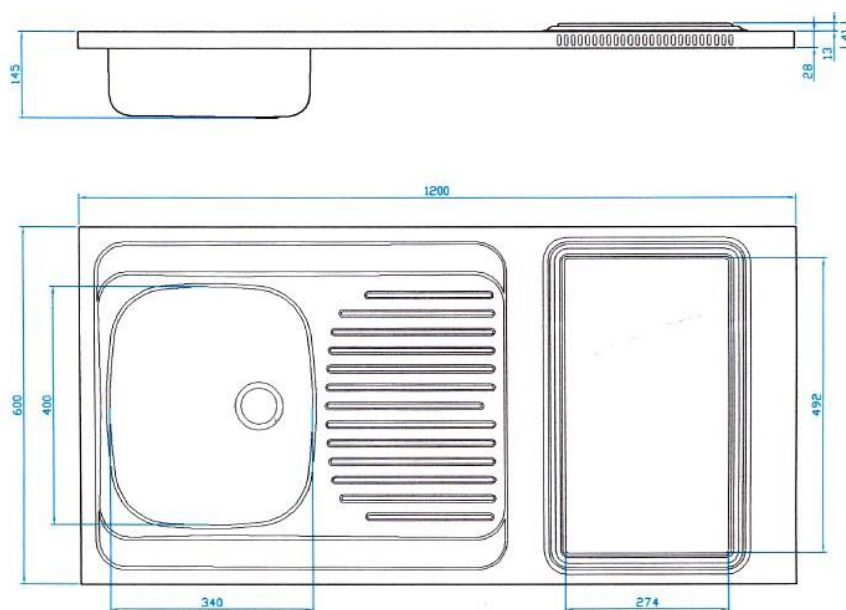
Caractéristiques produits:

- Coloris caisson / support: ME Blanc standard 80g
- Coloris façade: ME Blanc standard 80g
- Type de finition: STD façade plane mélaminé chant mince blanc
- Assemblage: Vis autotourillonnantes 5x50
- Fabrication France

Recouvrement inox à poser

Cadré bois - inox 18/10

INALEC - 120x60cm



Caractéristiques produits:

- Matière: inox lisse AISI 304 18/10
- Evier monobloc / 1 cuve emboutie et polie
- Emplacement libre pour domino cuisson
- Cadré bois
- Angles soudés
- Livré avec vidage bonde à chaînette 60mm
- Livré non percé (perçage en option)
- Dimensions: L1200/ I600/ H160mm
- Garantie: 10 ans
- Conforme à la norme européenne : EN13310:2007

Ce document n'est pas contractuel, il est donné à titre indicatif, COGESANIT se réservant tous droits de modifications sans préavis.

Mitigeur évier NF C2

Norme NF / C2

NEMO



Caractéristiques produits:

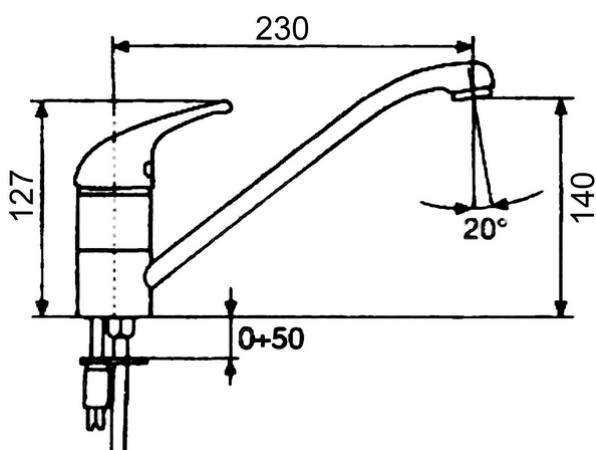
- Mitigeur évier bec soudé mobile chromé
- Norme NF / C2
- Manette pleine
- Cartouche diamètre 35mm à disques céramique
- Matière: laiton
- Raccordement flexible inox 3/8F - L37cm
- ACS: 16ACCLY714
- Classement E0C2A2U3
- Garantie: 10 ans

Ce document n'est pas contractuel, il est donné à titre indicatif, COGESANIT se réservant tous droits de modifications sans préavis.

Mitigeur évier NF

Norme NF

KONDOR



Caractéristiques produits:

- Mitigeur évier bec mobile
- Norme NF
- Manette pleine
- Cartouche diamètre 40mm à disques céramique
- Matière: laiton
- Raccordement flexible inox F3/8 L37cm
- ACS: 12ACCLY150
- Garantie: 10 ans

Ce document n'est pas contractuel, il est donné à titre indicatif, COGESANIT se réservant tous droits de modifications sans préavis.

Mitigeur évier NF

Norme NF / C2 ou C3

GOODLIFE



Caractéristiques produits:

- Mitigeur évier bec coulé mobile chromé
- Norme NF
- Cartouche céramique C2 ou C3
- Manette pleine
- Corps de 50mm
- Matière: laiton
- Raccordement flexible inox 3/8F
- ACS: 12ACCLY150
- Garantie: 10 ans
- Dimensions: LxlxH = 260x50x160mm

Ce document n'est pas contractuel, il est donné à titre indicatif, COGESANIT se réservant tous droits de modifications sans préavis.