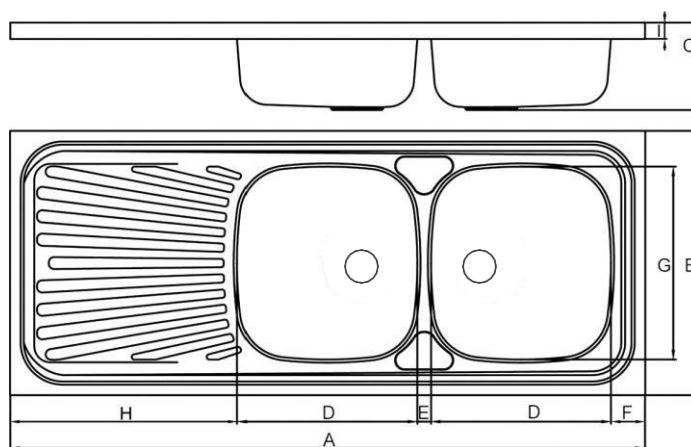


Evier inox à poser

Cadré bois - inox 18/10

120x60 cm



Ref ^a	A	B	C	D	E	F	G	H	I
L3120	1200	600	150	335	26	59	365	445	30

Caractéristiques produits:

- Matière: inox lisse AISI 304 18/10
- Evier monobloc / 2 cuves embouties et polies
- Cadré bois
- Vidage bondes à chainettes 60mm
- Option: inox gravé / vidage bondes à paniers 90mm
- Livré non percé (perçage en option)
- Dimensions: L1200 / l600 / H150mm
- Garantie: 10 ans
- Conforme à la norme européenne : EN13310:2007

Meuble sous-évier

Mélaminé blanc

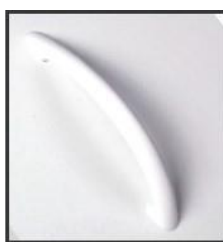
120x60 cm 2 portes



Charnière à rappel automatique



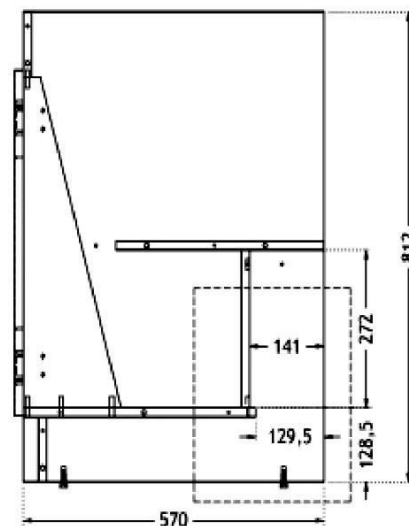
Vérin métallique



Poignée PVC

CODE	DESCRIPTIF	LARG	HAUT	PROF
BOSENF1202	Sous-évier 120 cm 2 portes	1200	822	586
BOSENF1203	Sous-évier 120 cm 3 portes	1200	822	586

VUE DE DROITE



Caractéristiques produits:

* PPSM: Panneau de Particules Surface Mélaminé

- Façade: PPSM* blanc 16mm, plaquée 4 chants / Poigné: PVC blanc
- Corps: PPSM* blanc 16mm, chants apparents plaqués
- Pièces intérieures: dos amovible fixation boîtiers rasants et 1/2 étagère, PPSM* blanc 16mm
- Assemblage: vis autotourillonnantes 5x50
- Charnières: invisibles à rappel automatique, ouverture 95°
- Mise à niveau: vérins métalliques, hauteur maxi de réglage 10mm
- Dimensions existantes: 120x60cm 2P / 120x60cm 3P

Meuble sous-évier

Mélaminé blanc

120x60 cm 3 portes



Charnière à rappel automatique



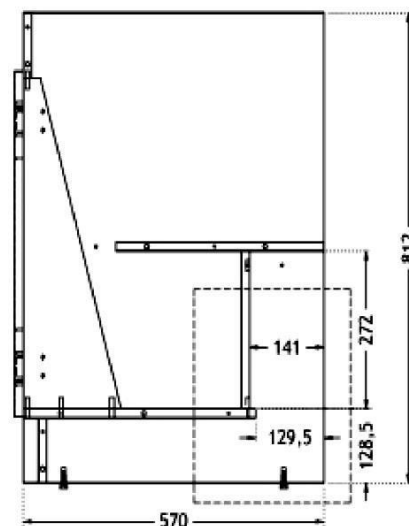
Vérin métallique



Poignée PVC

CODE	DESSCRIPTIF	LARG	HAUT	PROF
BOSENF1202	Sous-évier 120 cm 2 portes	1200	822	586
BOSENF1203	Sous-évier 120 cm 3 portes	1200	822	586

VUE DE DROITE



Caractéristiques produits:

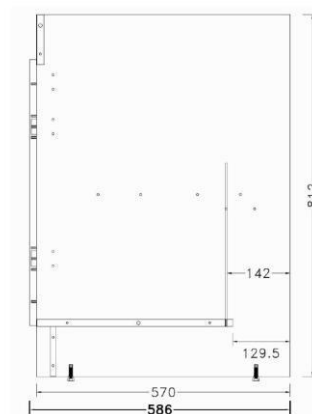
* PPSM: Panneau de Particules Surface Mélaminé

- Façade: PPSM* blanc 16mm, plaquée 4 chants / Poigné: PVC blanc
- Corps: PPSM* blanc 16mm, chants apparents plaqués
- Pièces intérieures: dos amovible fixation boîtiers rasants et 1/2 étagère, PPSM* blanc 16mm
- Assemblage: vis autotourillonnantes 5x50
- Charnières: invisibles à rappel automatique, ouverture 95°
- Mise à niveau: vérins métalliques, hauteur maxi de réglage 10mm
- Dimensions existantes: 120x60cm 2P / 120x60cm 3P

Meuble sous-évier

Mélaminé blanc

120x60 cm 3 portes



vue de côté plan du meuble sous évier

Caractéristiques produits:

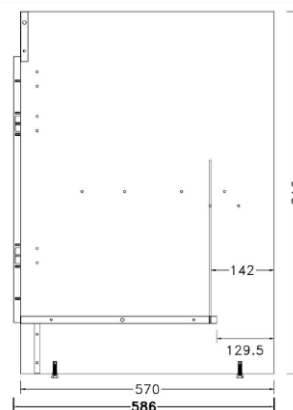
- . Façade: PPSM* blanc 16mm, plaquée 4 chants
- . Corps: PPSM* blanc 16mm, chants apparents plaqués (plinthe PPSM* blanc 12mm, dos isorel 4mm)
- . Assemblage: vis autotourillonnantes
- . Charnières: invisibles à rappel automatique, ouverture 95°
- . Poigné: PVC blanc
- . Mise à niveau: vérins métalliques, hauteur maxi de réglage 15mm

* PPSM: Panneau de Particules Surface Mélaminé

Meuble sous-évier

Mélaminé blanc

120x60 cm 2 portes



vue de côté plan du meuble sous évier

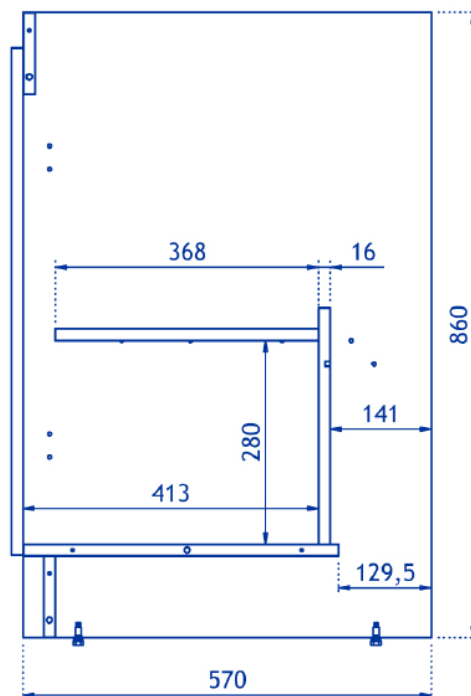
Caractéristiques produits:

- . Façade: PPSM* blanc 16mm, plaquée 4 chants
- . Corps: PPSM* blanc 16mm, chants apparents plaqués (plinthe PPSM* blanc 12mm, dos isorel 4mm)
- . Assemblage: vis autotourillonnantes
- . Charnières: invisibles à rappel automatique, ouverture 95°
- . Poigné: PVC blanc
- . Mise à niveau: vérins métalliques, hauteur maxi de réglage 15mm
- . Autres dimensions existantes: 80x60cm 2P / 100x60cm 2P / 120x60cm 2P / 120x60cm 3P

MEUBLES

Mélaminé blanc H860mm

Meuble MAL 120 ou 140



Charnière à rappel
automatique



Verin métallique

Caractéristiques produits:

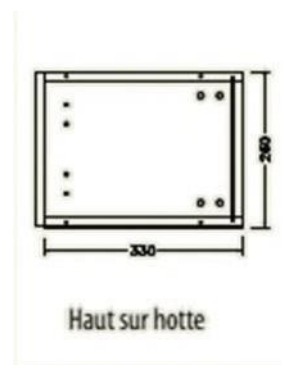
- Façade, cotés et joue latérale: PPSM* blanc 16mm, plaquée 4 chants
- Corps: PPSM* blanc 16mm, chants apparents plaqués (dos, plinthe et 1/2 étagère PPSM blanc 12mm)
- Dos amovible, fixé par boîtiers rasants, qui permet un accès permanent au vide sanitaire 141mm
- Charnières: invisibles à rappel automatique, ouverture 95°
- Poigné: PVC blanc
- Mise à niveau: vérins métalliques, hauteur maxi de réglage 15mm

* PPSM: Panneau de Particules Surface Mélaminé

MEUBLES

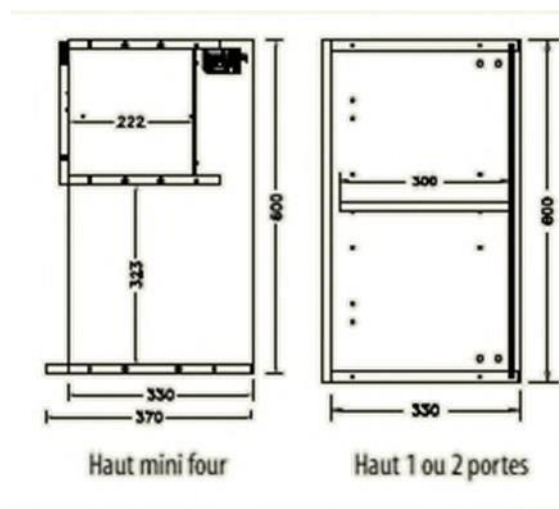
Mélaminé blanc

Meubles Hauts



● MEUBLES HAUTS
16 mm standard

CODE (2)	LARG	HAUT	DESIGNATION
C31H21040B	400	600	Haut 1 porte
C31H21060B	600	600	Haut 1 porte
C31H22080B	800	600	Haut 2 portes
C31H22120B*	1200	600	Haut 2 portes
C31H23120B**	1200	600	Haut 3 portes
C31H26060B	600	260	Sur hotte 1 porte battante
C31H31060B***	600	600	Mini-four 1 porte relevante



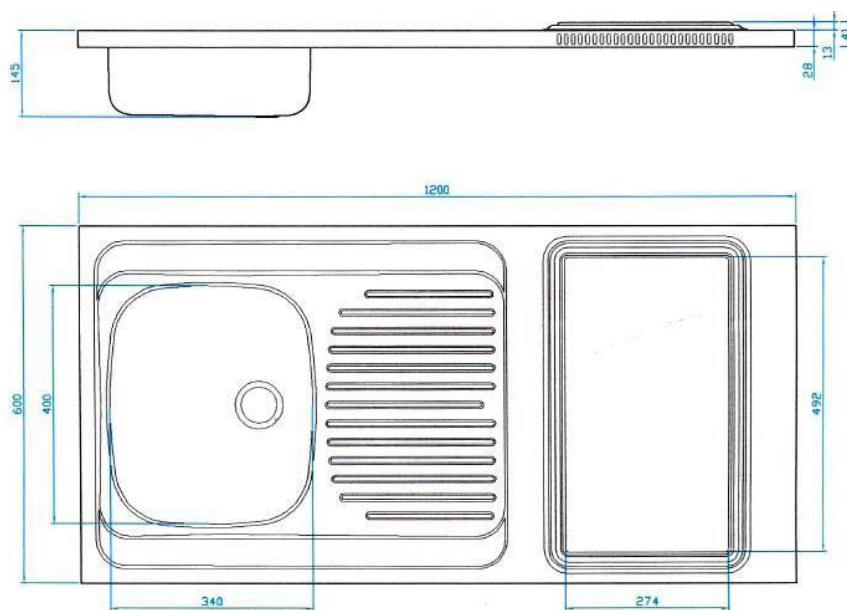
Caractéristiques produits:

- Coloris caisson / support: ME Blanc standard 80g
- Coloris façade: ME Blanc standard 80g
- Type de finition: STD façade plane mélaminé chant mince blanc
- Assemblage: Vis autotourillonnantes 5x50
- Fabrication France

Recouvrement inox à poser

Cadré bois - inox 18/10

INALEC 120x60 cm



Caractéristiques produits:

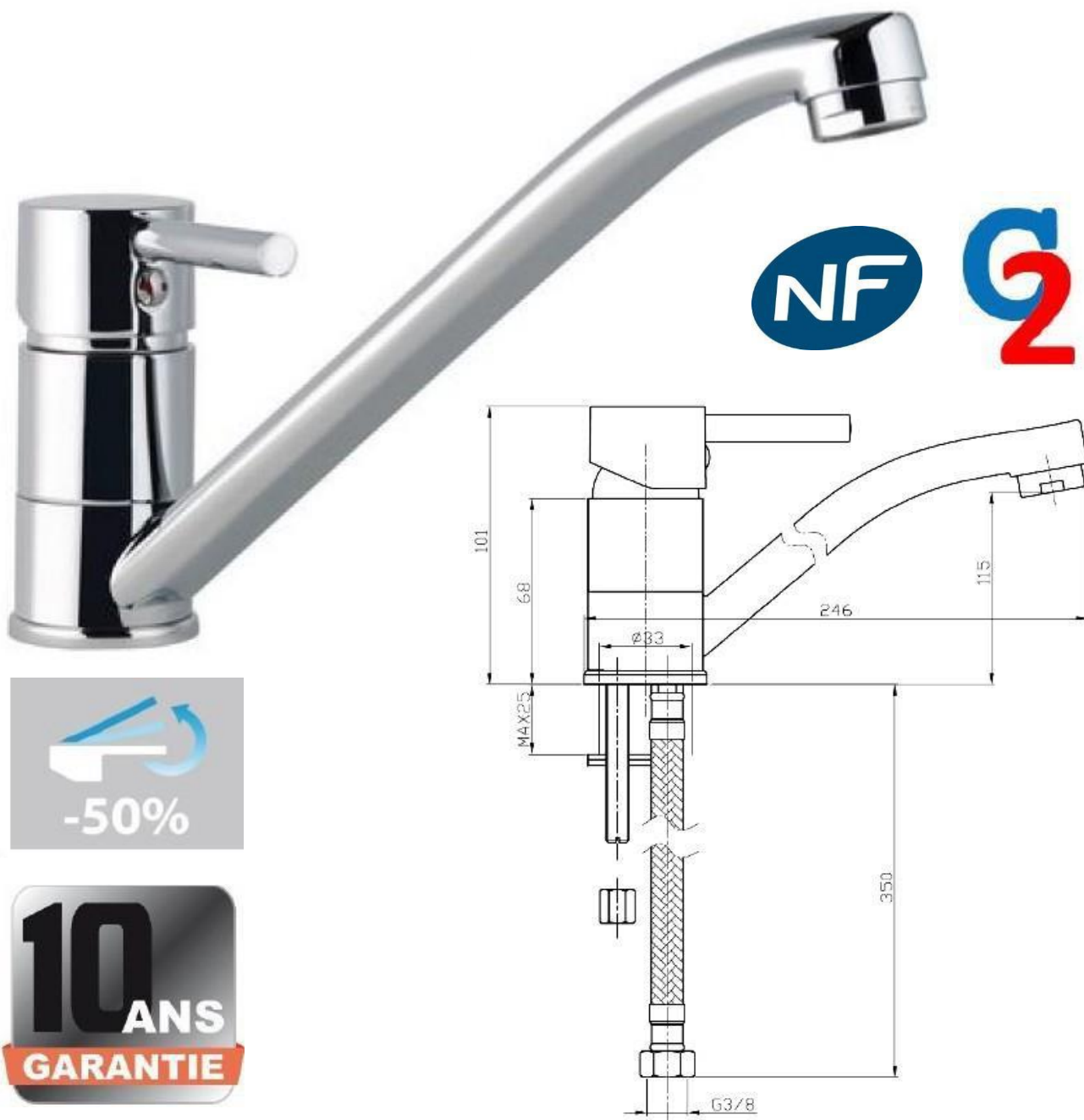
- Matière: inox lisse AISI 304 18/10
- Evier monobloc / 1 cuve emboutie et polie
- Emplacement libre pour domino cuisson
- Cadré bois
- Angles soudés
- Livré avec vidage bonde à chaînette 60mm
- Livré non percé (perçage en option)
- Dimensions: L1200/ I600/ H160mm
- Garantie: 10 ans
- Conforme à la norme européenne : EN13310:2007

Ce document n'est pas contractuel, il est donné à titre indicatif, COGESANIT se réservant tous droits de modifications sans

Mitigeur évier NF C2

Norme NF / C2

NEMO



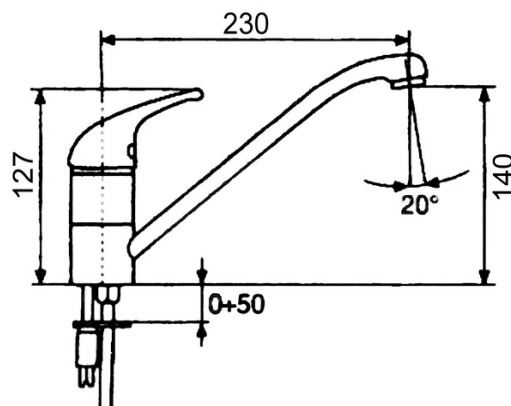
Caractéristiques produits:

- Mitigeur évier bec soudé mobile chromé
- Norme NF / C2
- Manette pleine
- Cartouche diamètre 35mm à disques céramique
- Matière: laiton
- Raccordement flexible inox 3/8F - L37cm
- ACS: 16ACCLY714
- Classement E0C2A2U3
- Garantie: 10 ans

Mitigeur évier NF

Norme NF

KONDOR



Caractéristiques produits:

- Mitigeur évier bec mobile
- Norme NF
- Manette pleine
- Cartouche diamètre 40mm à disques céramique
- Matière: laiton
- Raccordement flexible inox F3/8 L37cm
- ACS: 12ACCLY150
- Garantie: 10 ans

Ce document n'est pas contractuel, il est donné à titre indicatif, COGESANIT se réservant tous droits de modifications sans

Mitigeur évier NF

Norme NF / C2 ou C3

GOODLIFE



Caractéristiques produits:

- Mitigeur évier bec coulé mobile chromé
- Norme NF
- Cartouche céramique C2 ou C3
- Manette pleine
- Corps de 50mm
- Matière: laiton
- Raccordement flexible inox 3/8F
- ACS: 12ACCLY150
- Garantie: 10 ans
- Dimensions: LxlxH = 260x50x160mm