

Plan vasque résine à poser sur meuble



SACO SMALL

DESIGN UNIQUE: Lignes fluides, courbes fines et légères
INSTALLATION sur meuble , livré avec trop-plein`

Produits

- Revêtement gel-coat de qualité sanitaire ISO NPG

- Teinte blanc RAL 9016

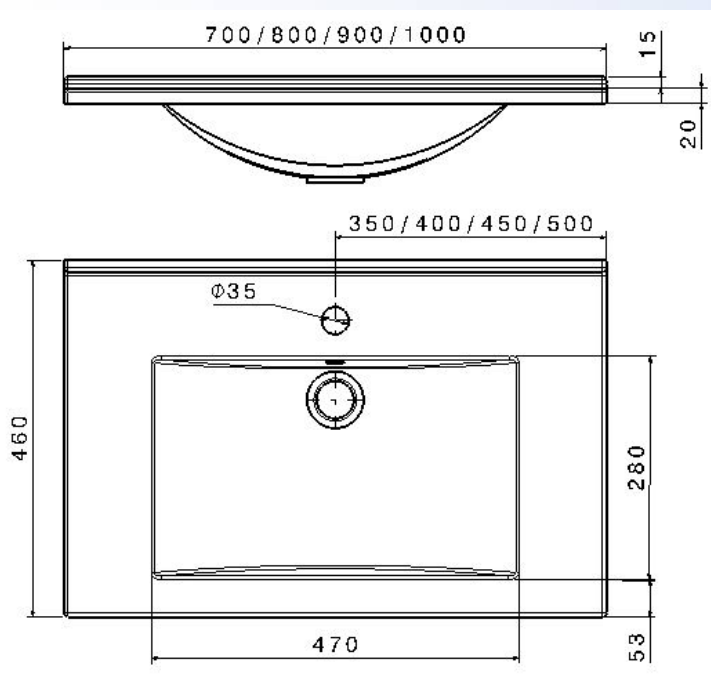
- Changement teinte sur devis (possibilité suivant nuancier RAL)

Certifié anti prolifération de bactéries suivant la norme ISO 846 A

Le revêtement permet un écoulement plus rapide des liquides pour limiter l'encrassement des surfaces et l'apparition du calcaire

- Renfort fibre de verre

- Matrice Résine polyester



Plan vasque moulé blanc en résine, 6 mm d'épaisseur , joue et jupes en épaisseur 16mm avec dossier de 15 mm de hauteur.

➤ Caractéristiques:

- Bonne résistance aux choc thermiques
- Bonne résistance aux tâches
- Bonne résistance aux rayures

➤ Valeurs mécanique:

- Résistance en traction en Mpa : 60-150
- Module d'élasticité en Mpa : 5000-15000