

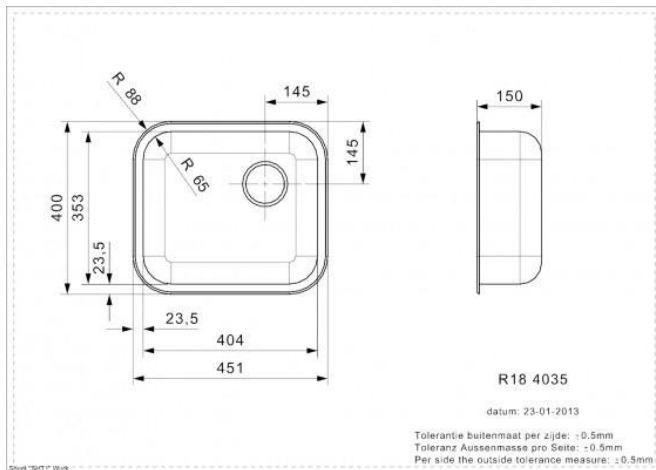
R18 4035 OKG (R) inset Inox Lisse

Code article : R00991 (Palette : R20175)

Profondeur	150 mm
Vidage	Trou d'évacuation 3,5"
Armoire	450 mm
Type	Éviers carrés
Dimension cuve	404 x 353 mm
Gamme	Comfort
Dimensions totales	451 x 400 mm
Série	R18 serie
Installation	Á encastrer
Garantie	Á vie



Le schéma technique



Produits apparentés



**PLANCHE A VAISSELLE
INOX R1160**



**PANIER À VAISSELLE
BLANC R1130**

