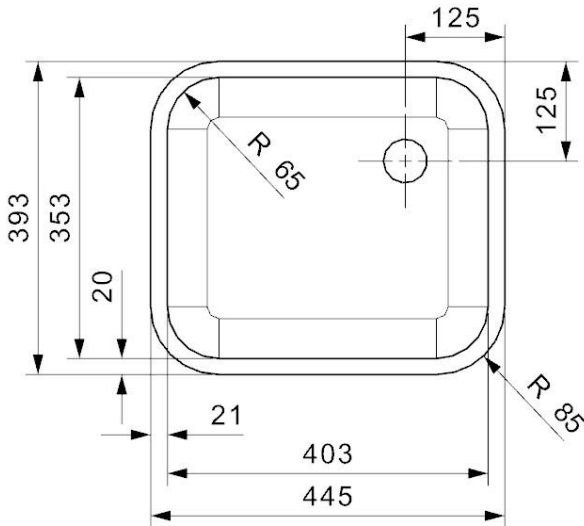


CUISINETTE 120 PMR Pan de travail – Cuve inox 10 cm de profondeur : ci-dessous cuve REGINOX.

- Meuble 40 cm 1 porte avec bandeau de 8 cm et Joue latérale
- Plan de travail avec 2 découpes 120x63 cm
- Cuve inox 10 cm de prof (R18 4035 OSK)
- Domino 2 Feux (Elec / Vitro / Induction)



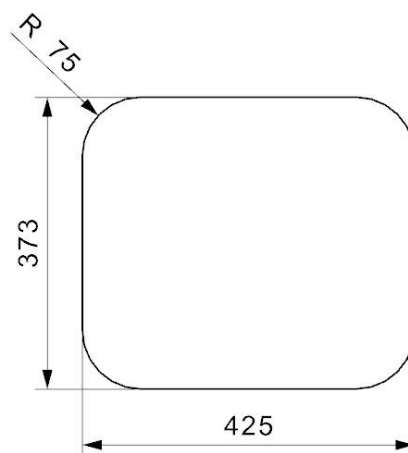


L18 4035 SK

datum: 01-10-2010

Tolerantie buitenmaat per zijde:  $\pm 0.5\text{mm}$   
Toleranz Aussenmasse pro Seite:  $\pm 0.5\text{mm}$   
Per side the outside tolerance measure:  $\pm 0.5\text{mm}$

Sheet "SHT1" Work



L18 4035 SK  
Uitsparing Blad  
Ausparung Platte  
Cut out worktop

datum: 01-10-2010

Sheet "SHT1" Work