

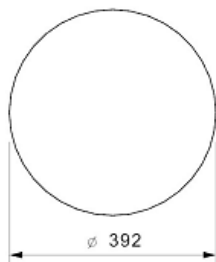
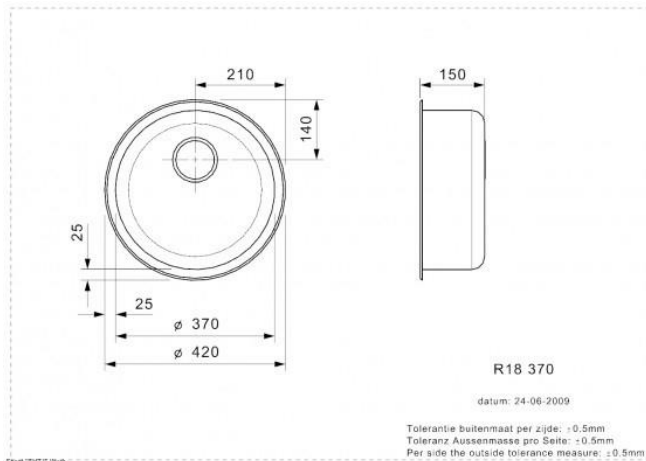
R18 370 OKG (R) Inox Lisse

Code article : R00311

Profondeur	150 mm
Vidage	Trou d'évacuation 3,5"
Armoire	450 mm
Type	Éviers ronds
Dimension cuve	Ø 370 mm
Gamme	Comfort
Dimensions totales	Ø 420 mm
Série	R18 serie
Installation	À encastrer
Garantie	À vie



Le schéma technique



R18 370
Uitsparing Blad
Aussparung Platte
Cut out worktop

datum: 24-06-2009

Produits apparentés

Planche à découper



S1090

Panama
Space siphon saving



M2535