

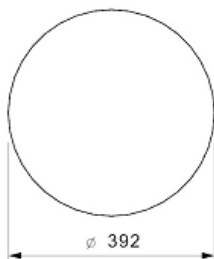
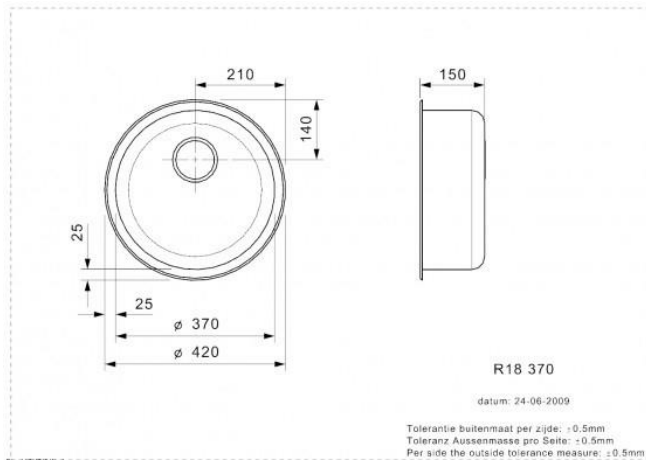
R18 370 OKG (R) Inox Lisse

Code article : R00311

| | |
|--------------------|------------------------|
| Profondeur | 150 mm |
| Vidage | Trou d'évacuation 3,5" |
| Armoire | 450 mm |
| Type | Éviers ronds |
| Dimension cuve | Ø 370 mm |
| Gamme | Comfort |
| Dimensions totales | Ø 420 mm |
| Série | R18 serie |
| Installation | À encastrer |
| Garantie | À vie |



Le schéma technique



R18 370
Uitsparing Blad
Ausparung Platte
Cut out worktop

datum: 24-06-2009

Produits apparentés

Planche à découper



S1090

Panama
Space siphon saving



M2535